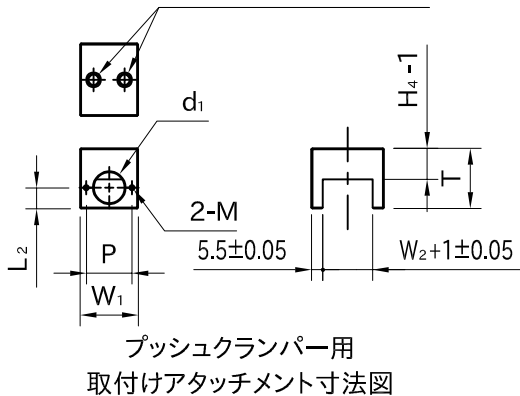
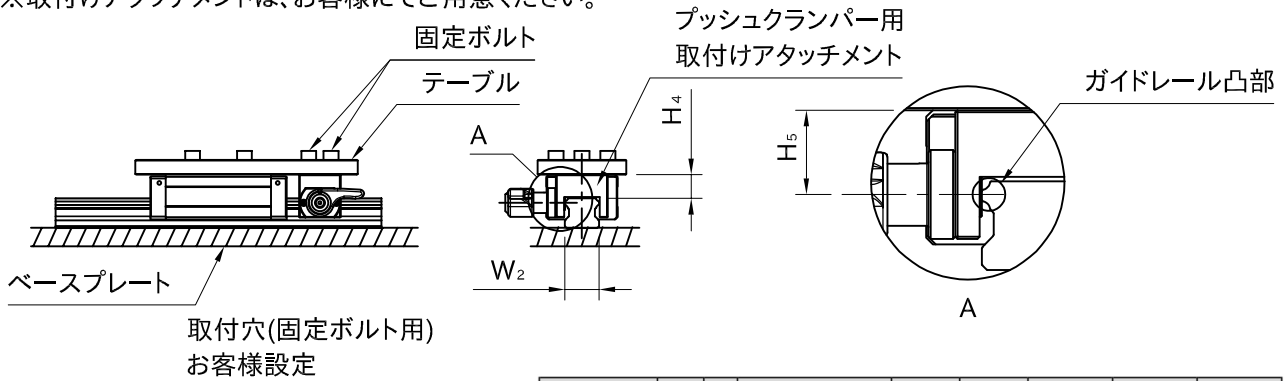


■リニアガイドをクランプする場合

※取付けアタッチメントは、お客様にてご用意ください。



サイズ	d1 (+0.3 +0.1)	P	M	W1 注)	L2 注)	H4	H5	T
QCPS0828-6	14.5	22	M2×0.4深さ4以上 口元 C0.5	28以上	10以上	下記注記 を参照	下記注記 を参照	下記注記 を参照
QCPS1036-6	17.5	28	M3×0.5深さ5以上 口元 C0.5	36以上	12以上			

注1) W₁、L₂は製品取付け面の最小寸法です。

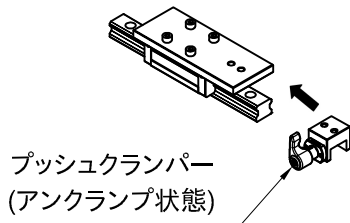
注2) H₄はアタッチメント取付け面からガイドレール上面までの距離です。

注3) H₅は取付け面からプッシュクランパーの中心までの距離です。プッシュクランパー先端がガイドレール側面凸部に確実に当たる位置に設定してください。

注4) Tはベースプレートとの干渉を考慮してお客様で設定してください。

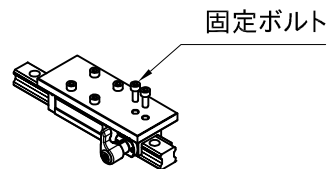
リニアガイド用アタッチメントの取付手順

①アタッチメントにプッシュクランパーを取付け、取付け位置までスライドさせてください。



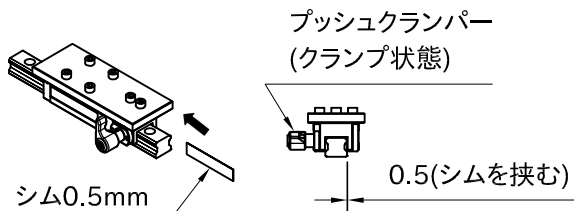
②固定ボルトで仮固定してください。

このとき、アタッチメントと取付け面が軽く接触し、手で左右に動かせる程度としてください。



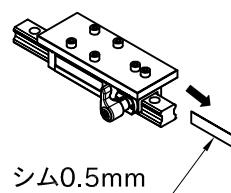
③プッシュクランパーと反対側のレール側面とアタッチメントの間に0.5mmのすきまゲージもしくはシムを挟み、プッシュクランパーをクランプ状態にしてください。

注)シムは切断面にバリがある場合は除去して使用してください。



④固定ボルトをしっかりと締め込んでください。

⑤プッシュクランパーをアンクランプ状態にし、0.5mmのすきまゲージもしくはシムを取り外してください。



■注意事項

- ・クランプ状態のまま動かさないでください。
- ・過度な振動や衝撃がかかる場合、ズレが発生する恐れがあります。