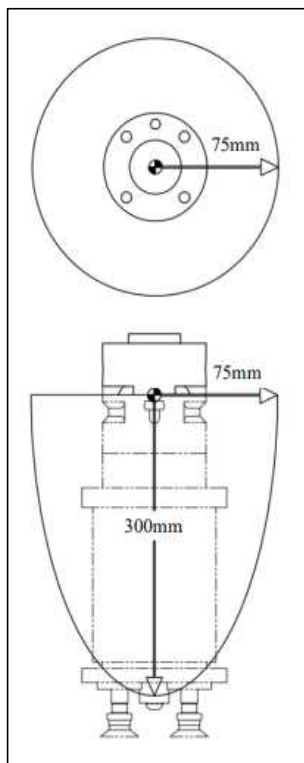


【SSR-TP3000 積載重量5kg】

エンドエフェクタの外寸範囲はツールホルダーを中心として、半径 75mm・長さ 300mm以内とし、速度は250mm/sの範囲でご使用ください。
交換速度については、エンドエフェクタの重量・重心により変動しますので、推奨速度は設定していません。
外寸およびモーメントが下図内容より超過する場合は、貸出品にてテスト検証の上、使用可否をご判断ください。

■エンドエフェクタの外寸範囲

※エンドエフェクタの外寸が図の範囲を超える場合は、貸出品にてテスト検証の上、使用可否をご判断願います。



■ツールポケット (SSR-TP3000) の積載条件

※積載重量、前側モーメント、左右側モーメントは下記数値以内でご使用下さい。

