

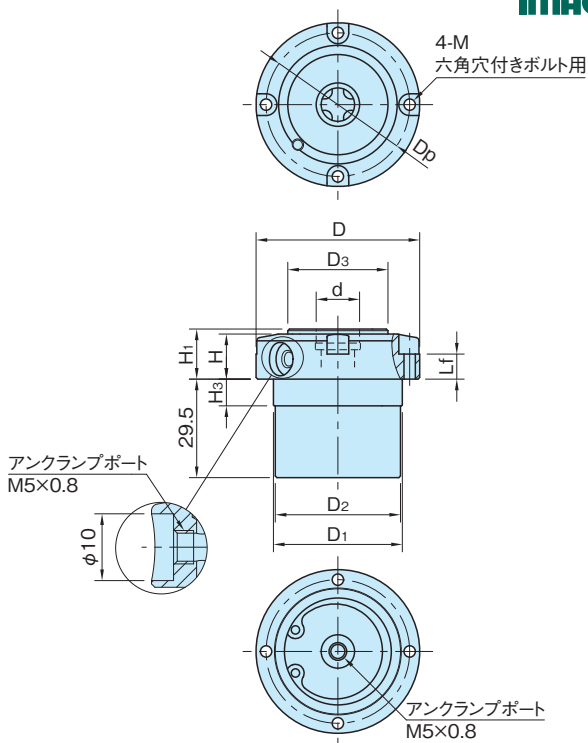
AMWFH-S

エアフレックスロケーター プルボルトタイプ

IMAO

標準 在庫品 

クサビ機構  **NEW**



★One Point
低圧仕様で高いクランプ力を発揮

本体	ボール	スプリング
SCM440 無電解ニッケルメッキ	SUS440C	SWOSC-V相当

品番	D ₁ (-0.01 -0.04)	H ₃	D ₂	D	H	D ₃	H ₁ (±0.02)	d ($+0.04$ $+0.01$)	M	Lf	Dp
AMWFH49-S	38	8	37.5	49	13.5	30	15	13	M3	7.5	43
AMWFH64-S	48	10	47.5	64	18	40	20	15	M4	10.5	56

品番	使用圧 (MPa) 注)	クランプ力 (kN)	質量 (g)	適用 クランプボルト (P. 参照)
AMWFH49-S	0.3	0.6	370	AMWFH49-M6L, AMWFH49-M6S
AMWFH64-S		1	760	AMWFH64-M8L, AMWFH64-M8S

注) アンクランプに必要なエア圧です。

参照ページ

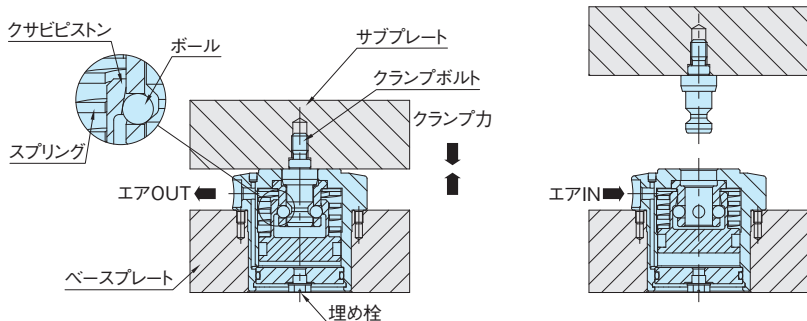
エアフレックスロケーター プルボルトタイプの取付け方法
(P. 参照)

関連製品ページ

AMWFH-M クランプボルト (P. 参照)

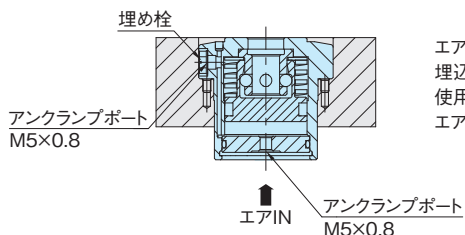
特長

本製品はスプリングクランプ仕様です。アンクランプ用ポートにエアを供給するとアンクランプし、エアを排出するとスプリングでクランプします。



エアを排出するとスプリングの力でクサビピストンが下がり、ボールを強く押し出し、クランプボルトを引込みます。エアの供給が無くてもクランプ状態を維持します。

エアを供給すると、クサビピストンが上がりボールのロックが解除され、アンクランプ状態になります。



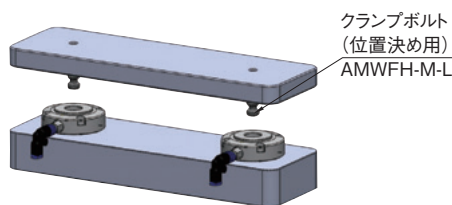
エアの供給は二箇所から対応可能です。埋込取り付けされる場合は、下側のポートを使用してください。使用しないアンクランプポートには付属の埋め栓を取付け、エア漏れがないことを確認してください。

使用例・使用方法

■使用例

位置決めが必要な場合は、クランプボルト(位置決め用)をご使用ください。

注) 3箇所以上でクランプする場合は、2箇所をクランプボルト(位置決め用)とし、それ以外はクランプボルト(標準)をご使用ください。



■繰り返し位置決め精度

繰り返し位置決め精度は、 $\pm 30\mu\text{m}$ となります。

