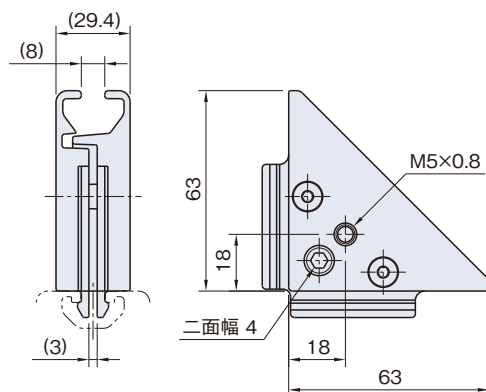


クイックブラケット40

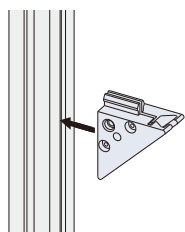


QBK40-4040 ¥620/1個

材質	ADC12(本体) SUS304(スプリング)
処理	-
質量	112g
推奨締めトルク	8N・m

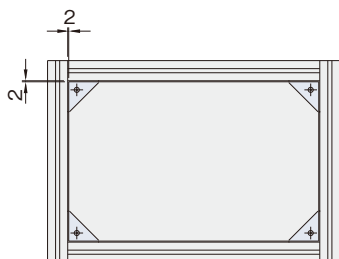
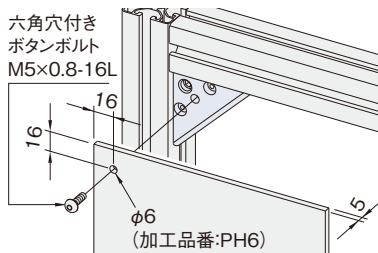
※無理な力で締めますと、破損する恐れがあります。

仮止めできます

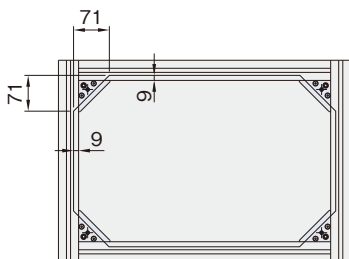
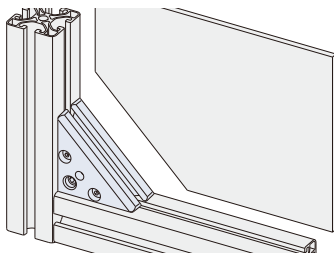


組付け作業が迅速にできます。

パネルが取付けてきます



パネルが溝はめ込みできます

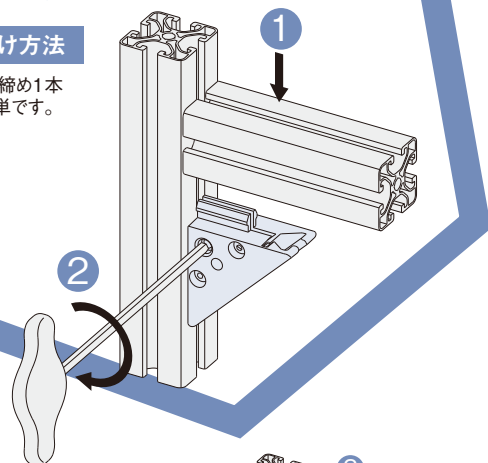


面取り :C71 (加工品番:PNC71)
はめ込み量:9mm

止めネジ
一箇所締め込み

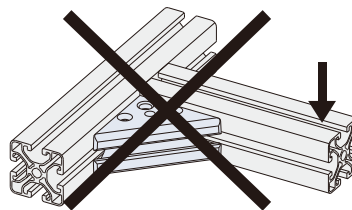
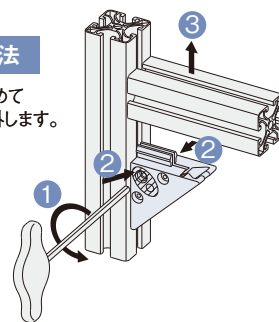
取付け方法

ボルト締め1本と簡単です。



取外し方法

ボルト1本を緩めて
本体をつかみ外します。



ブラケットが破損する恐れがありますので片持ちばりでの使用は避けください。長尺フレームの組付けの場合は、曲げ応力がかからないようにしてください。

40シリーズ
ジョイント

IM-FRAME (ジョイント・ブラケット)

- 共通寸法
- 対応品
- 付属品
- 推奨品
- その他

該当する共通項目はございません。



技術データ

たわみ

リブ強度

加工

すべり許容荷重

加工 P.119 P.121

※QBK40-4040にてパネルを取付ける場合加工が必要となります。



トオシ穴
加工品番:PH



面取り
加工品番:PNC

すべり許容荷重 P.105

※各種ジョイントにて組立てた際の許容荷重です。