

# IMR-TA-FS

汎用ツールアダプター、汎用ツールアダプター用ブランク材

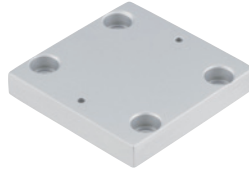
標準 在庫品 **RHS**

**IMPACT**  
ROBOTICS

**NEW**



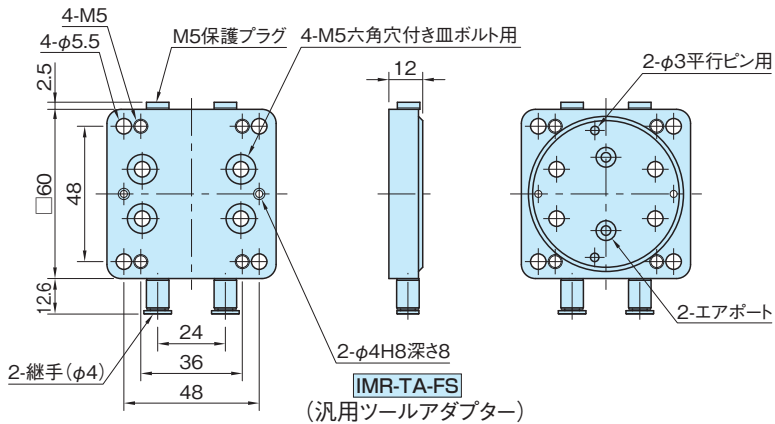
**IMR-TA-FS**  
(汎用ツールアダプター)



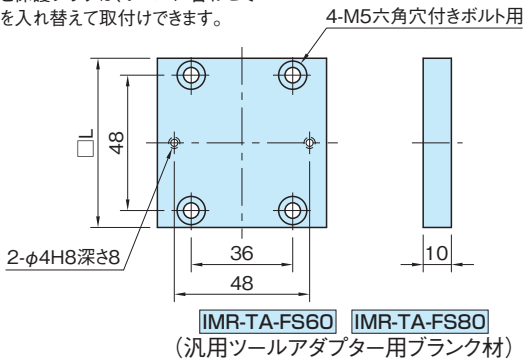
**IMR-TA-FS60**  
(汎用ツールアダプター用  
ブランク材)

★One Point  
さまざまなツールの取付けに対応

本体	Oリング
アルミニウム(A3003) アルマイト表面処理	ニトリルゴム (NBR)



※継手と保護プラグは、ツールに合わせて位置を入れ替えて取付けできます。



## 汎用ツールアダプター

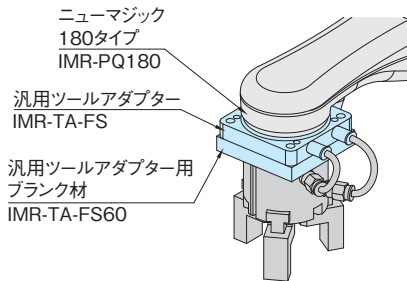
品番	質量 (g)
IMR-TA-FS	110

## 汎用ツールアダプター用ブランク材

品番	L	質量 (g)
IMR-TA-FS60	60	110
IMR-TA-FS80	80	190

### 使用例・使用方法

- ・IMR-TA-FSを使用する際は、IMR-TA-FS60又はIMR-TA-FS80と組み合わせてご使用ください。
- ・IMR-TA-FS60又はIMR-TA-FS80にお客様にてツール取付用の加工をしてご使用ください。



### 特長

お客様にて加工することで、様々なツールの取付けが可能です。

### 付属品

- ・IMR-TA-FS:  
六角穴付き皿ボルト M5×0.8-16L…4個  
平行ピン φ3 (h8)×10L…2個  
Oリング φ4×1.5…2個
- ・IMR-TA-FS60 IMR-TA-FS80:  
六角穴付きボルト M5×0.8-12L…4個  
平行ピン φ4 (h8)×16L…2個

### 注意事項

品番によっては使用しない部品も同梱されています。

### 関連製品ページ

- ・IMR-PQ90 IMR-PQ9020 ニューマジック 90タイプ、ニューマジック 9020タイプ (P. [IMR-PQ180](#) 参照)
- ・IMR-PQ180 ニューマジック 180タイプ (P. [IMR-PQ180](#) 参照)