

LVA100, LVE100 エンプラ レベリングパッド

標準 在庫品

RHS

SUS

導電性仕様

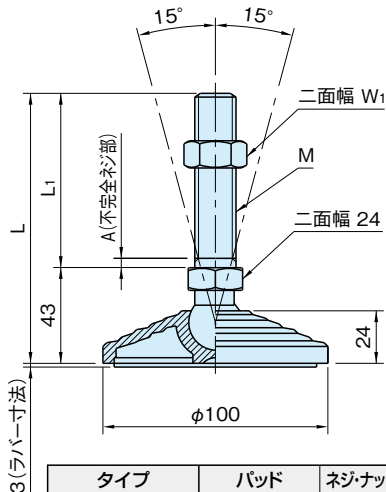
材質の特性
P.2231

Original ELESA Model LV.A-100

eleSA



LVE
(導電性仕様)



3 (ラバー寸法)

タイプ	パッド	ネジナット	ラバー
LVA100L LVE100L	ポリアミド (ガラス繊維強化) つや消しブラック	SUM22L 垂鉛メッキ	—
LVAR100L LVER100L			ニトリルゴム (NBR)
LVA100L-SUS LVE100L-SUS			—
LVAR100L-SUS LVER100L-SUS		SUS304	ニトリルゴム (NBR)

★One Point

導電性仕様をご用意
SUS製は防錆に優れたSUS304を使用

サイズ		M	L	L ₁	W ₁	A	許容荷重 (静荷重) (kN)
LVA100L LVA100L-SUS LVE100L LVE100L-SUS LVAR100L LVAR100L-SUS LVER100L LVER100L-SUS	20A	M20×2.5	141	98	30	4	25
	20B		181	138			
	20C		201	158			
	20D		241	198			
	24A	M24×3	141	98	36	5	
	24B		201	158			
24C	241		198				

LVA100L		LVAR100L		LVA100L-SUS		LVAR100L-SUS	
スチール製				SUS製			
ラバーなし		ラバー付		ラバーなし		ラバー付	
品番	質量(g)	品番	質量(g)	品番	質量(g)	品番	質量(g)
LVA100L20A	372	LVAR100L20A	426	LVA100L20A-SUS	378	LVAR100L20A-SUS	432
LVA100L20B	451	LVAR100L20B	505	LVA100L20B-SUS	458	LVAR100L20B-SUS	512
LVA100L20C	490	LVAR100L20C	544	LVA100L20C-SUS	498	LVAR100L20C-SUS	552
LVA100L20D	573	LVAR100L20D	627	LVA100L20D-SUS	583	LVAR100L20D-SUS	637
LVA100L24A	470	LVAR100L24A	524	LVA100L24A-SUS	478	LVAR100L24A-SUS	532
LVA100L24B	642	LVAR100L24B	696	LVA100L24B-SUS	653	LVAR100L24B-SUS	707
LVA100L24C	760	LVAR100L24C	814	LVA100L24C-SUS	774	LVAR100L24C-SUS	828

LVE100L		LVER100L		LVE100L-SUS		LVER100L-SUS	
スチール製(導電性仕様)				SUS製(導電性仕様)			
ラバーなし		ラバー付		ラバーなし		ラバー付	
品番	質量(g)	品番	質量(g)	品番	質量(g)	品番	質量(g)
LVE100L20A	372	LVER100L20A	426	LVE100L20A-SUS	378	LVER100L20A-SUS	432
LVE100L20B	451	LVER100L20B	505	LVE100L20B-SUS	458	LVER100L20B-SUS	512
LVE100L20C	490	LVER100L20C	544	LVE100L20C-SUS	498	LVER100L20C-SUS	552
LVE100L20D	573	LVER100L20D	627	LVE100L20D-SUS	583	LVER100L20D-SUS	637
LVE100L24A	470	LVER100L24A	524	LVE100L24A-SUS	478	LVER100L24A-SUS	532
LVE100L24B	642	LVER100L24B	696	LVE100L24B-SUS	653	LVER100L24B-SUS	707
LVE100L24C	760	LVER100L24C	814	LVE100L24C-SUS	774	LVER100L24C-SUS	828

特長

ステンレススチール製品は、硫化物の含有量が低いため医療機器、食品関係の装置、薬産業等の衛生面及び気候上で腐食の心配がある場所での使用に適しています。

技術データ

使用温度 max.100℃ min.-30℃

■導電性仕様の熱的及び電気的特性

タイプ		体積固有抵抗	表面抵抗
LVE100L	LVER100L	10 ³ Ω・cm	10 ³ Ω
LVE100L-SUS	LVER100L-SUS		

静電気放電(ESD:electro-static discharge)のマークが製品の上面に付してあります。