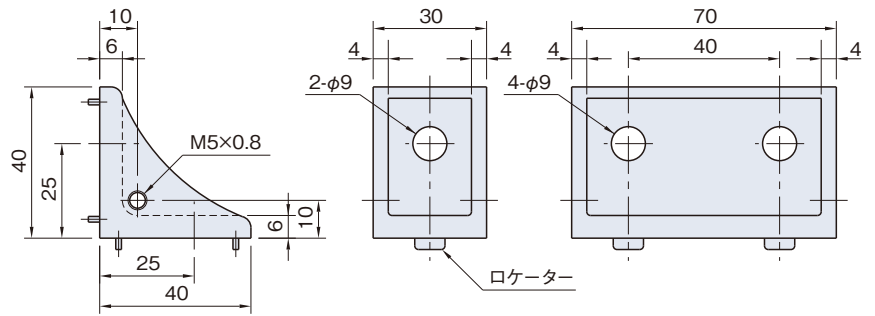


ブラケット40



JBK40-4030

JBK40-4070



JBK40-4030

JBK40-4070

JBK40

材 質	ADC12
処 理	シルバー焼付塗装
質 量	右記一覧
推奨締付トルク	25N・m

品 名	品 番	質量(g)	単 位
ブラケット40 40	JBK40-4030	39	1個
ブラケット40 80	JBK40-4070	78	