

# NDX-L-S

インデックス プランジャー(センサ付き、ノーズロック型)

標準 在庫品

RHS

SUS

IP67

材質の特性  
P.2231

イマオ  
WEB 製品ムビー公開



**NEW**



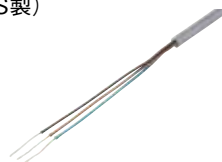
NDX-LW-S  
(スチール製)



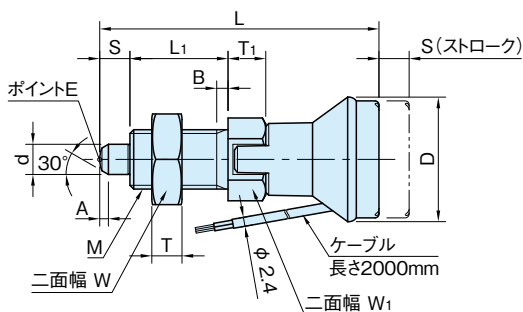
NDX-LW-S-SUS  
(SUS製)

★One Point

位置決めと同時に信号を出力



タイプ	本体	ノブ	コイルバネ	ノーズ
NDX-LW-S	SUM22 四三酸化鉄皮膜	ポリアミド つや消しブラック	SUS301	SUM22 HV670~780
NDX-LW-S-SUS	SUS303			SUS420 HRC51~55

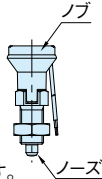


サイズ	d (-0.02)	S	M	L <sub>1</sub>	A	D	L	W <sub>1</sub>	T <sub>1</sub>	W	T	B	作動点 (ポイントEから)	荷重(N) 最小~最大
NDX-LW-S	10	5	5	M10×1	17	1.3	25	51	13	7	17	5	0.9~1.1	5~12
	12	6	6	M12×1.5	20	1.8		56	14	8	19	6		6~14
NDX-LW-S-SUS	16	8	8	M16×1.5	26	2.3	33	74	19	10	24	8		15~35
	20	10	10	M20×1.5	28	2.8		80	22	12	30	10		15~34

スチール製 品番	SUS製 品番	質量 (g)
NDX10LW-S	NDX10LW-S-SUS	25
NDX12LW-S	NDX12LW-S-SUS	50
NDX16LW-S	NDX16LW-S-SUS	90
NDX20LW-S	NDX20LW-S-SUS	150

## 特長

- ・センサ付きインデックスブランチャーです。信号出力と位置決めを同時に行うことができます。
- ・保護等級 IP67適合 (P. 2230 参照)
- ・ノブを引くとノーズが引っ込み位置決め解除が簡単にでき、手を放すとノーズは内蔵スプリングによって元の状態に戻る、ハンド操作のインデックスブランチャーです。
- ・ノーズロック型はノブを引いた状態で90°回転するとノーズが引っ込んだ状態でロック(固定)できます。



## 使用例・使用方法

- ・「インデックスブランチャー早見表」をご覧ください。(P. 1210 参照)
- ・取付ける板の厚みによって、KSR spacerリングをご利用できます。(P. 1311 参照)

## 注意事項

- ・本製品はPNPトランジスタ出力タイプです。
- ・接続する機器の入力仕様をご確認ください。
- ・本製品は人体保護用の検出装置としては使用しないでください。
- ・インデックスブランチャーをプレートへ完全におなじ込んで使用される場合は、プレート側のタップ穴に面取りを施してください。

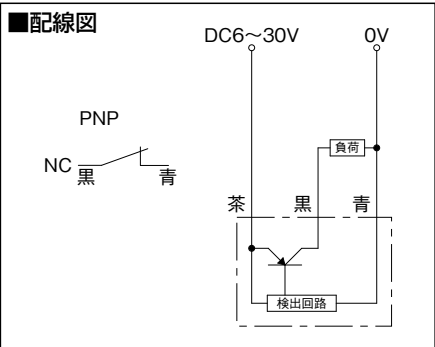
サイズ	推奨面取りサイズ
10	60°面取り 深さ2.5
NDX-LW-S	12
NDX-LW-S-SUS	16
20	60°面取り 深さ3.5

## 別売品 NDX/SDX専用ナット

スチール製 品番	SUS製 品番	ネジ径
NDX10-NUT	NDX10-NUT-SUS	M10×1
NDX12-NUT	NDX12-NUT-SUS	M12×1.5
NDX16-NUT	NDX16-NUT-SUS	M16×1.5
NDX20-NUT	NDX20-NUT-SUS	M20×1.5

## 技術データ

- ・使用温度：max.70°C min.-10°C
- ・出力回路：PNP NC
- ・使用電圧：DC6~30V
- ・最大電流：100mA
- ・最大スイッチ周波数：4000Hz
- ・短絡保護：あり
- ・逆極性保護：あり
- ・保護等級：IP67
- ・接続方式：コード引き出しタイプ (PVCケーブル2m)
- ・認証・規格：CE, c UL us, EAC



## ■ノーズ機械強度表

サイズ	許容せん断力(N)
10	589
NDX-LW-S	12
848	
NDX-LW-S-SUS	16
1507	
20	2355