

NDX-S

インデックス プランジャー(センサ付き)

標準 在庫品

R_{0.2}S

SUS

IP67

材質の特性
P.2231

イマオ 製品ムービー公開
WEB



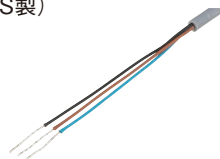
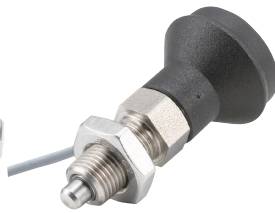
NEW



NDX-W-S
(スチール製)



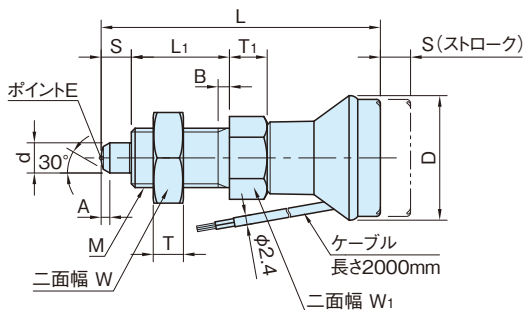
NDX-W-S-SUS
(SUS製)



★One Point

位置決めと同時に信号を出力

タイプ	本体	ノブ	コイルバネ	ノーズ
NDX-W-S	SUM22 四三酸化鉄皮膜	ポリアミド つや消しブラック	SUS301	SUM22 HV670~780
NDX-W-S-SUS	SUS303			SUS420 HRC51~55

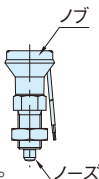


サイズ	d (-0.02)	S	M	L ₁	A	D	L	W ₁	T ₁	W	T	B	作動点 (ポイントEから)	荷重(N) 最小~最大
NDX-W-S	10	5	5	M10×1	17	1.3	25	51	13	7	17	5	0.9~1.1	5~12
	12	6	6	M12×1.5	20	1.8		56	14	8	19	6		6~14
NDX-W-S-SUS	16	8	8	M16×1.5	26	2.3	33	74	19	10	24	8		15~35
	20	10	10	M20×1.5	28	2.8		80	22	12	30	10		15~34

スチール製 品番	SUS製 品番	質量 (g)
NDX10W-S	NDX10W-S-SUS	25
NDX12W-S	NDX12W-S-SUS	50
NDX16W-S	NDX16W-S-SUS	90
NDX20W-S	NDX20W-S-SUS	150

特長

- ・センサ付きインデックスプランジャーです。信号出力と位置決めを同時に行うことができます。
- ・保護等級 IP67適合 (P. 2230 参照)
- ・ノブを引くとノーズが引込み位置決め解除が簡単にでき、手を放すとノーズは内蔵スプリングによって元の状態に戻る、ハンド操作のインデックスプランジャーです。



使用例・使用方法

- ・「インデックスプランジャー早見表」をご覧ください。(P. 1210 参照)
- ・取付ける板の厚みによって、**KSR** スペーサーリングをご利用できます。(P. 1311 参照)

注意事項

- ・本製品はPNPトランジスタ出力タイプです。
- ・接続する機器の入力仕様をご確認ください。
- ・本製品は人体保護用の検出装置としては使用しないでください。
- ・インデックスプランジャーをプレートへ完全にねじ込んで使用される場合は、プレート側のタップ穴に面取りを施してください。

サイズ		推奨面取りサイズ
	10	60°面取り 深さ2.5
NDX-W-S	12	60°面取り 深さ3.5
NDX-W-S-SUS	16	
	20	

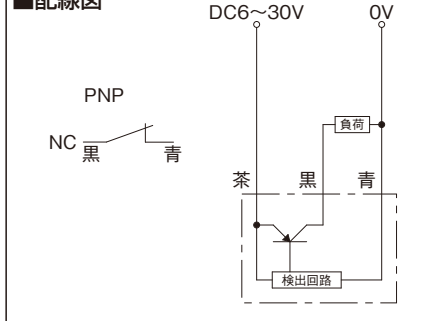
別売品 NDX/SDX専用ナット

スチール製 品番	SUS製 品番	ネジ径
NDX10-NUT	NDX10-NUT-SUS	M10×1
NDX12-NUT	NDX12-NUT-SUS	M12×1.5
NDX16-NUT	NDX16-NUT-SUS	M16×1.5
NDX20-NUT	NDX20-NUT-SUS	M20×1.5

技術データ

- ・使用温度：max.70℃ min.-10℃
- ・出力回路：PNP NC
- ・使用電圧：DC6～30V
- ・最大電流：100mA
- ・最大スイッチ周波数：4000Hz
- ・短絡保護：あり
- ・逆極性保護：あり
- ・保護等級：IP67
- ・接続方式：コード引き出しタイプ (PVCケーブル2m)
- ・認証・規格：CE, c UL us, EAC

配線図



ノーズ機械強度表

サイズ		許容せん断力(N)
	10	589
NDX-W-S	12	848
NDX-W-S-SUS	16	1507
	20	2355