

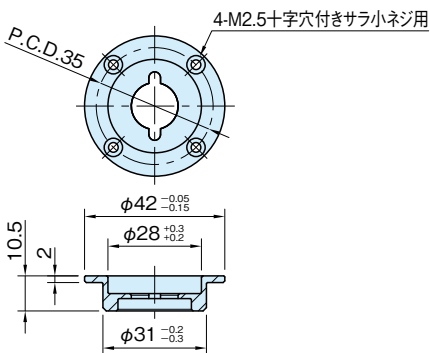
QCFC-B

フラットクランパー用ケース

標準 在庫品 **RHS** SUS

IMAO

NEW



品番	適用ベース厚さ	質量(g)	適用するフラットクランパー (P.QCFC参照)
QCFC0639-B-SUS	6以上	32	QCFC0639-SUS

本体
SUS303

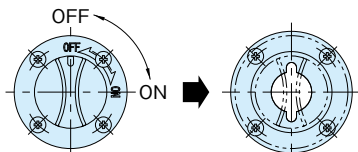
付属品

十字穴付きサラ小ネジ(SUS製) M2.5×0.45-5L…4個

関連製品ページ

加工精度と繰り返し位置決め精度は、**QCFC**フラットクランパーの「加工精度と繰り返し位置決め精度」をご参照ください。(P.QCFC参照)

フラットクランパー本体とケースの取付け位置関係



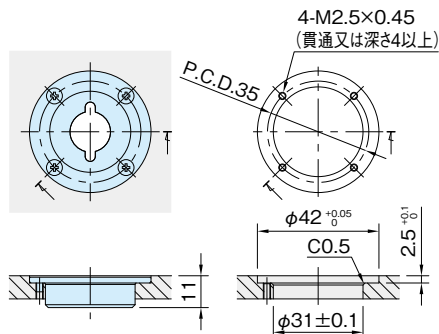
フラットクランパー本体

ケース

※フラットクランパー本体とケースの向きにご注意ください。

ケースの取付け方法

6mm以上、12mm未満のベースに固定する場合



ベースの厚みによりケースの飛び出し量が変わりますのでご注意ください。

12mm以上のベースに固定する場合

