

QCTHA

サムターンクランパー (自在アプローチ)

標準
在庫品

RHS

SUS

イマオ
WEB 製品ムービー公開

IMAO



QCTHA

(樹脂ノブ、オフ状態)



QCTHA-S

(金属ノブ、オフ状態)

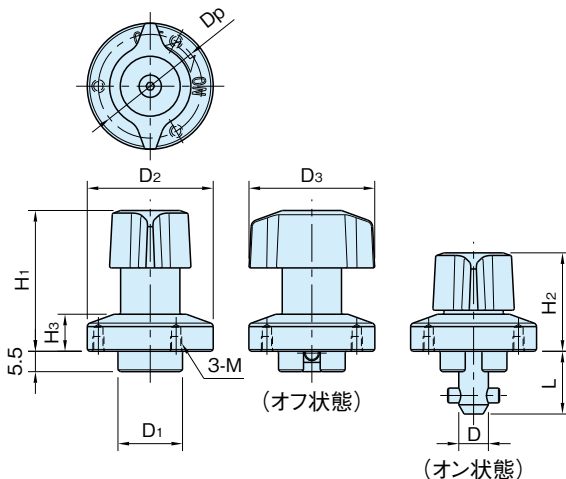
★One Point
クランパシャフト格納タイプ



SUS

QCTHA-SUS

(ステンレスタイプ、オン状態)



タイプ	本体	シャフト	ピン	ノブ	スプリング A	スプリング B
QCTHA	SUS303	S45C 無電解ニッケルメッキ	SUS304	ポリアミド (ガラス繊維強化) ブラック	SWOSC-V相当	SUS304WPB
QCTHA-S				SCS13 (SUS304相当)		
QCTHA-SUS					SUS304-CSP	

サイズ	適用 プレート厚さ	D (± 0.04) (± 0.08)	D ₁ (h9)	D ₂	D ₃	L	H ₁	H ₂	H ₃	M	D _p	クランプ力 (N)	保持力 (N)注2)	適用するカムケース (P. 94 参照)	
QCTHA	0525-10	3~10 注1)	5	14	25	15.5	30	20	6.5	M2×0.4 深さ3	21	60	60	QCTH0525-N, QCTH0525-B	
QCTHA-S														QCTH0525-N-SUS, QCTH0525-B-SUS	
QCTHA-SUS	0834-14	3~14 注1)	8	18	34	34	17	38	26.5	10	M3×0.5 深さ4	28	90	90	QCTH0834-N, QCTH0834-B
														QCTH0834-N-SUS, QCTH0834-B-SUS	

注1) 6mm未満のプレートへ取付けの場合は別途スペーサー QCASP が必要です。(P. QCASP 参照)

注2) 保持力はプレート間隙間を0.1mm以内に保持する能力です。

QCTHA(樹脂ノブ)		QCTHA-S(金属ノブ)		QCTHA-SUS(ステンレスタイプ)	
品番	質量(g)	品番	質量(g)	品番	質量(g)
QCTHA0525-10	40	QCTHA0525-10S	50	QCTHA0525-10SUS	53
QCTHA0834-14	100	QCTHA0834-14S	120	QCTHA0834-14SUS	117

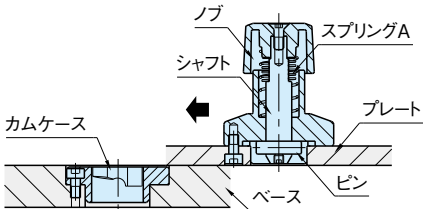
付属品

- ・QCTHA|QCTHA-S|QCTHA-SUS 0525-10 : 六角穴付きボルト(SUS製) M2×0.4-5L…3個
- ・QCTHA|QCTHA-S|QCTHA-SUS 0834-14 : 六角穴付きボルト(SUS製) M3×0.5-6L…3個

QCTH-N,QCTH-B カムケース

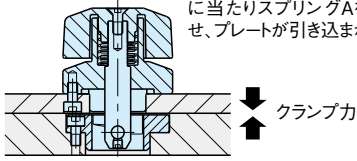


特長

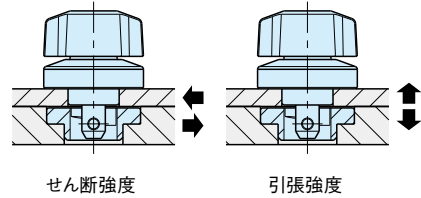


アंकランプ時にシャフトが本体内部に格納されるため、ベースとの干渉がありません。

ピンがカムケース内部のカム面に当たりスプリングAを圧縮させ、プレートが引き込まれます。

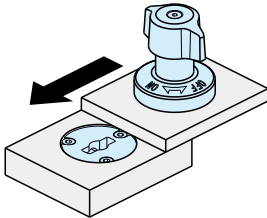


技術データ

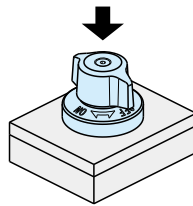


サイズ		耐熱温度(°C)	せん断強度(N)	引張強度(N)
QCTHA	0525-10	130	1800	1200
	0834-14		3200	400
QCTHA-S	0525-10	180	1800	1200
QCTHA-SUS	0834-14		3200	

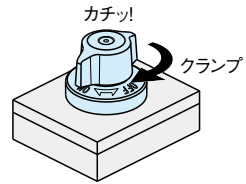
操作手順



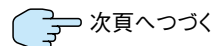
1. ノブがオフの位置にあることを確認します。(プレートを滑らせアプローチできます。)



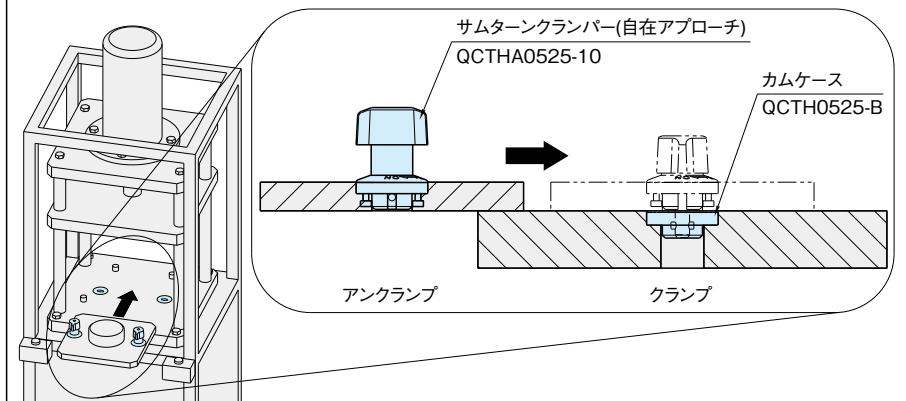
2. ノブを押し下げながら挿入します。



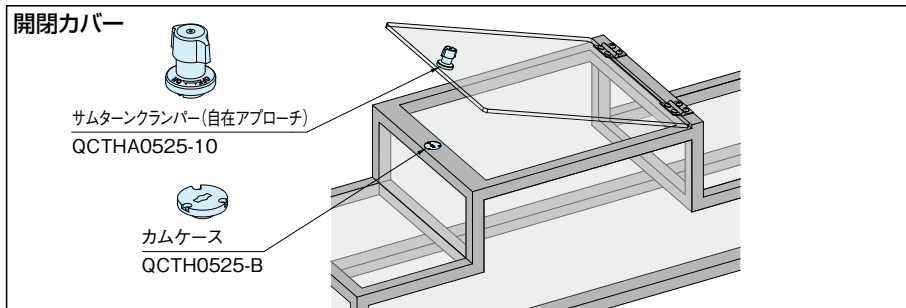
3. ノブをオンの位置に回してクランプしてください。クランプ時、クリック感があります。
※ノブをオフの位置に回すと、内蔵バネの力で自動的にアंकランプ状態に戻ります。



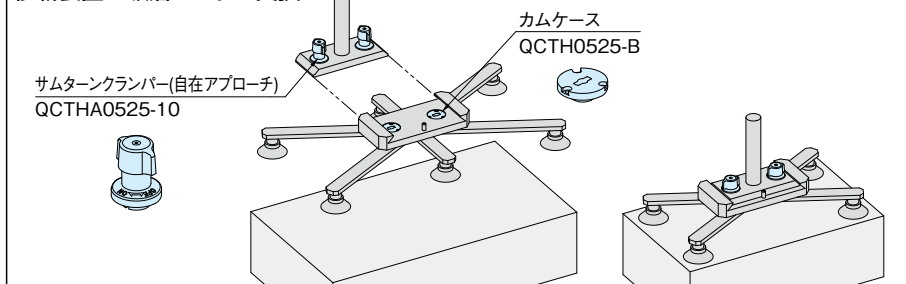
治具プレート交換



開閉カバー



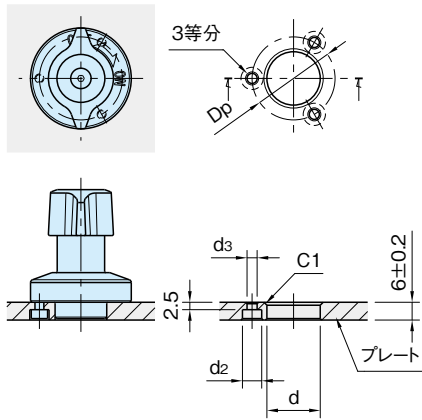
移載装置の吸着ハンドの交換



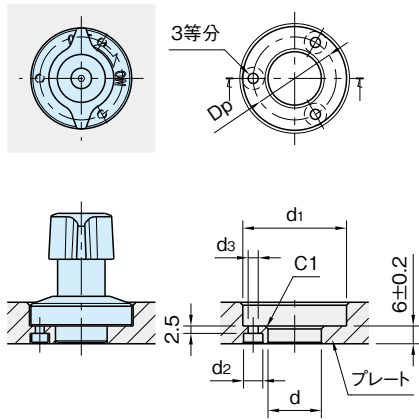
関連製品ページ

- ・カムケースの取付け方法は、[QCTH-N](#) [QCTH-B](#) [QCTH-N-SUS](#) [QCTH-B-SUS](#)カムケースの「カムケースの取付け方法」をご参照ください。(P. 94 参照)
- ・3以上6未満のプレートへの取付けには、[QCASP](#) スペーサー (ボルト付き) をご使用ください。(P. QCASP 参照)

サムターンクランプ(自在アブローチ)の取付け方法



加工図 A



加工図 B

サイズ	適用 プレート厚さ	参照 加工図	d ($+0.10$ / -0.05)	d ₁	d ₂	d ₃	Dp
QCTHA QCTHA-S QCTHA-SUS	0525-10	3以上6未満	14	—	4.4	2.4	21
		6を超え10以下					
	0834-14	3以上6未満	18	—	6.5	3.4	28
6を超え14以下							

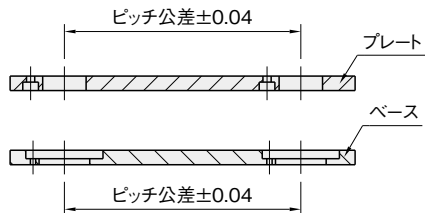
QCASP スペーサー(ボルト付き)



➡ P. QCASP

加工精度と繰り返し位置決め精度

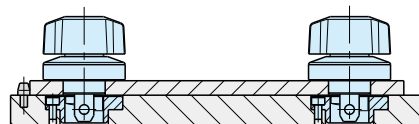
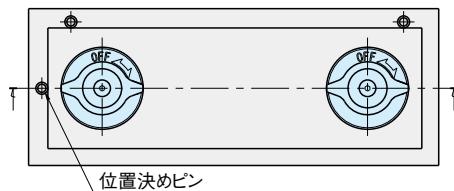
■加工精度



プレートとベースのピッチ公差は、 ± 0.04 で加工してください。

■繰り返し位置決め精度

繰り返し位置決め精度は、 ± 0.1 となります。



高精度な位置決めを必要とする場合は、位置決めピンと併用してご使用ください。