

ST-PAH323-L

引き型トグルクランプ ロック機構付

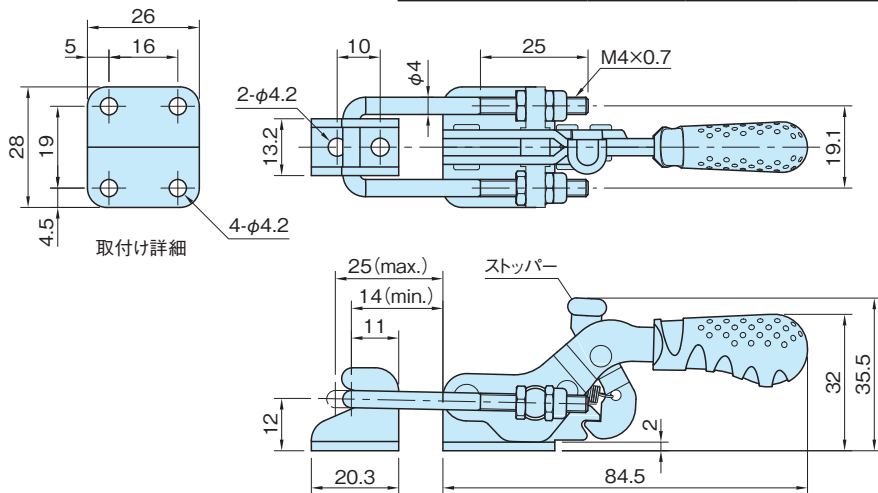
標準 在庫品 R  SUS

STEEL-SMITH
Clamps on the go... that never let go!

NEW



品番	本体	グリップ	Uボルト
ST-PAH323-L	SPCC 亜鉛メッキ	ポリ塩化ビニル	SUM41 亜鉛メッキ
ST-PAH323-L-S	SUS304L 電解研磨		SUS304 電解研磨



品番	締圧力 (kN)	質量 (g)
ST-PAH323-L	1.5	90
ST-PAH323-L-S		