

# ALV

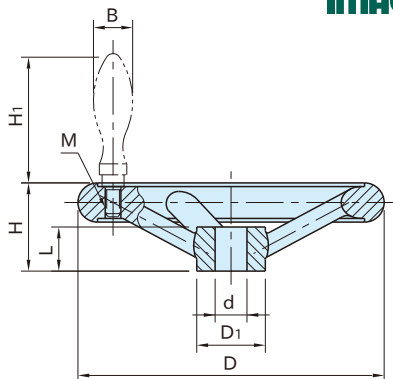
# 喇叭形手轮(铝制)



**ALV-N**  
(无握柄用螺孔)



**ALV**  
(有握柄用螺孔)  
注) 握柄是另售品。



手轮
铝合金 (AC4B)
光磨

无握柄用螺孔		有握柄用螺孔		辐条数	D	d (H8)	H	D <sub>1</sub>	L	质量 (g)
型 号	型 号	M								
ALV 80N	ALV 80	M 6×1	3	80	10	29	24	16	125	
ALV100N	ALV100			33		26	17	220		
ALV125N	ALV125			M 8×1.25	125	12	36	32	18	305
ALV140N	ALV140	140			14	39	19		400	
ALV160N	ALV160	160			14	40	35	20	530	
ALV180N	ALV180	M10×1.5		180	16	43		22	675	
ALV200N	ALV200		200	18	45	42	24	900		
ALV225N	ALV225		M12×1.75	5	225		20	48	26	1,240
ALV250N	ALV250	250			22	50	48	28	1,570	
ALV280N	ALV280	280			24	53	50	30	2,220	
ALV315N	ALV315	315			26	56	53	33	2,490	

有握柄用螺孔 型 号	推荐 固定握柄(铝制)			推荐 旋转握柄(铝制)		
	型 号	B	H <sub>1</sub>	型 号	B	H <sub>1</sub>
ALV 80	ALG16	16	50	ALG16R	16	54.5
ALV100				ALG20R		
ALV125	ALG20	20	64	ALG20R	20	67
ALV140				ALG25R		
ALV160	ALG25	25	80	ALG25R	25	83
ALV180				ALG32R		
ALV200				ALG32R		
ALV225	ALG32	32	100	ALG32R	32	105.5
ALV250				ALG32R		
ALV280				ALG32R		
ALV315				ALG32R		

### 注意事项

- 握柄是另售品。请另行订购。
- 抛光研磨加工后，每个产品尺寸有不同偏差。