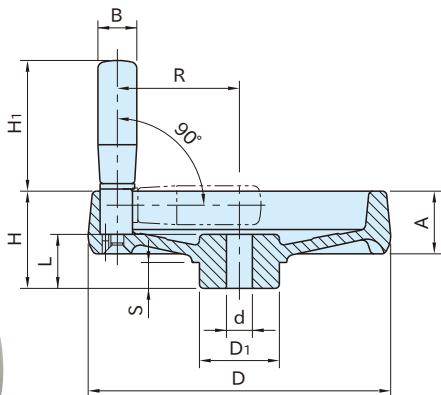


ASH

圆盘折叠型手轮(铝制)



★One Point
折叠式握柄，更安全

| 手轮 | 握柄 |
|-------------------------|-----------|
| 铝合金(ADC12) 烤漆 银灰色 | 聚酰胺 黑色 |

| 型 号 | D | d (H8) | H | A | D ₁ | L | S | B | H ₁ | R | 质量 (g) |
|--------|-----|-----------|----|----|----------------|----|----|----|----------------|------|-----------|
| ASH125 | 123 | 12 | 40 | 28 | 34 | 22 | 10 | 18 | 61 | 50.5 | 500 |
| ASH140 | 135 | | 45 | 29 | 37 | 25 | 12 | | | 56.5 | 600 |
| ASH160 | 158 | 16 | 49 | 30 | 40 | 28 | 14 | 22 | 78 | 64 | 850 |
| ASH200 | 198 | 18 | 54 | 31 | 45 | 32 | 15 | | | 83 | 1,350 |
| ASH250 | 250 | 22 | 61 | 32 | 55 | 36 | 16 | 28 | 97 | 107 | 2,000 |

特 点

- 铝制品的质量约为钢制品的1/3。
- 握柄使用SFR型的折叠型旋转握柄。

注意事项

在对联轴部进行追加加工时，涂饰可能有脱落的危险。