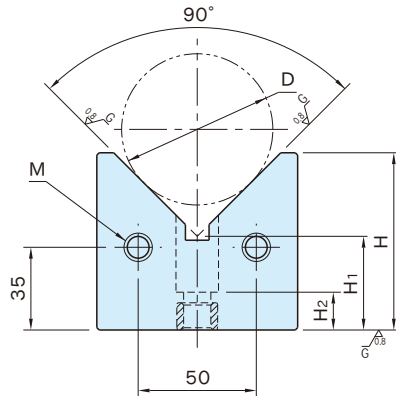
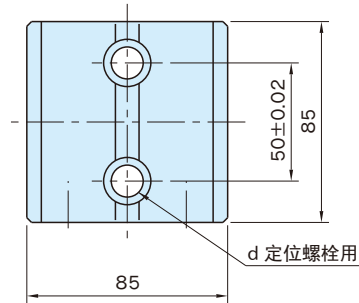


BJ440(M12,M16)

V形块



| 本体 |
|----------|
| S45C |
| 淬火回火 |
| 四氧化三铁膜 |
| 精密研磨 |
| HRC45~55 |

| 型 号 | D | | H | H ₁ | d (F7) | H ₂ | M | 质量 (kg) | 适用定位螺栓 |
|--------------------|------|------|----|----------------|-----------|----------------|-------------|------------|-------------|
| | min. | max. | | | | | | | |
| BJ440-12063 | 15 | 80 | 63 | 34.72 | 12 | 22 | M12×1.75深30 | 2.9 | BJ700-12055 |
| BJ440-12075 | | 100 | 75 | 39.65 | | | | 3.3 | |
| BJ440-16063 | 15 | 80 | 63 | 34.72 | 16 | 25 | M16×2 深35 | 2.9 | BJ700-16065 |
| BJ440-16075 | | 100 | 75 | 39.65 | | | | 3.3 | |

相关产品页

BJ700 | 定位螺栓(参照P. 572)