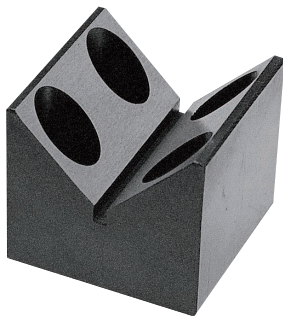
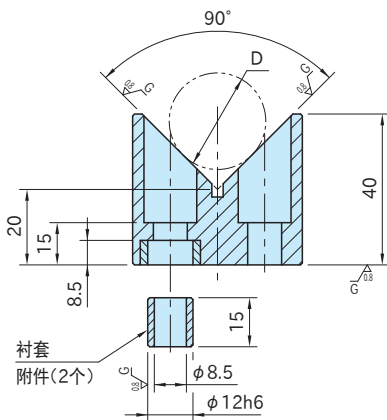
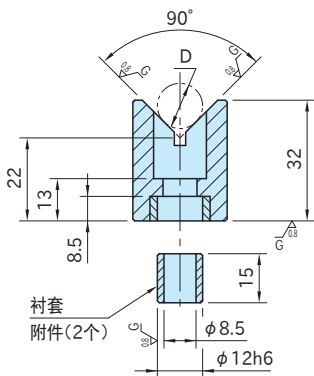
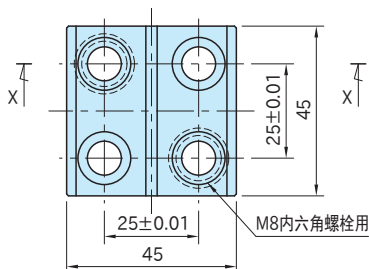
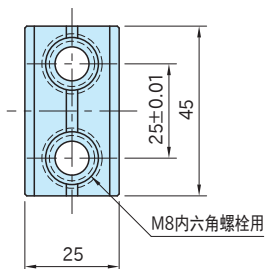


BJ440(M8)

V形块



本体
S45C 高频淬火(工件接触面) 四氧化三铁膜 精密研磨



剖面X-X

BJ440-08032

BJ440-08040

型 号	D		质量 (g)
	min.	max.	
BJ440-08032	10	25	200
BJ440-08040	15	50	370