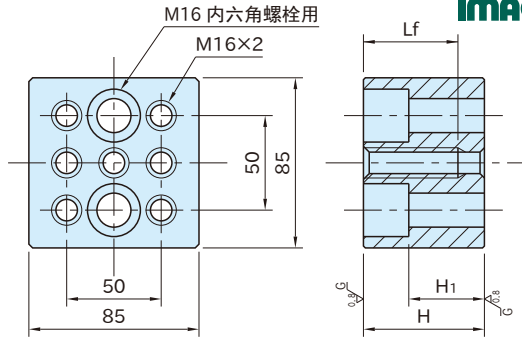


BJ631

研磨垫块

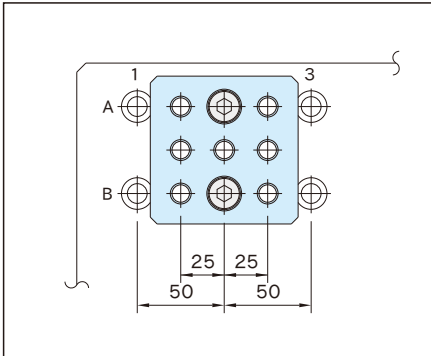


本体
S45C
四氧化三铁膜
精密研磨

型号	H (±0.01)	H ₁	Lf	质量 (kg)
BJ631-16025	25	8	贯通	1.2
BJ631-16032	32	15		1.4
BJ631-16040	40	23		1.8
BJ631-16050	50	33	35	2.3

特点

上下面为精密研磨。



可以在50mm螺距之间配置螺丝孔。

使用示例及使用方法

