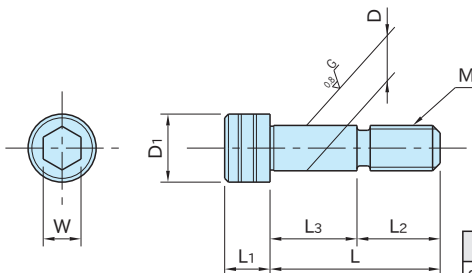


BJ701

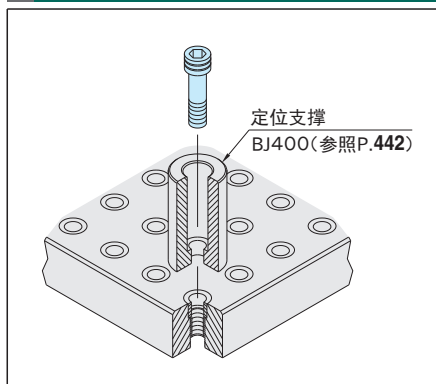
定位螺栓(高精度型)



本体
SCM435
淬火回火
四氧化三铁膜
精密研磨

型号	D (-0.005 -0.013)	L ₃	M	L ₂	L	D ₁	L ₁	W	质量 (g)
BJ701-12045	12	23	M12×1.75	22	45	18	12	10	52
BJ701-12055		33			55				59
BJ701-12065		43			65				68
BJ701-12075		53			75				76
BJ701-16055	16	30	M16×2	25	55	24	16	14	120
BJ701-16065		40			65				134
BJ701-16075		50			75				145

使用示例及使用方法



如果使用定位螺栓进行零件的定位，不仅可以起到定位作用，还能起到紧固作用。