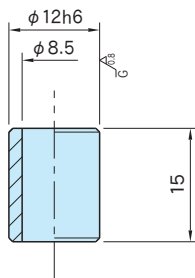


# BJ724

# 套筒

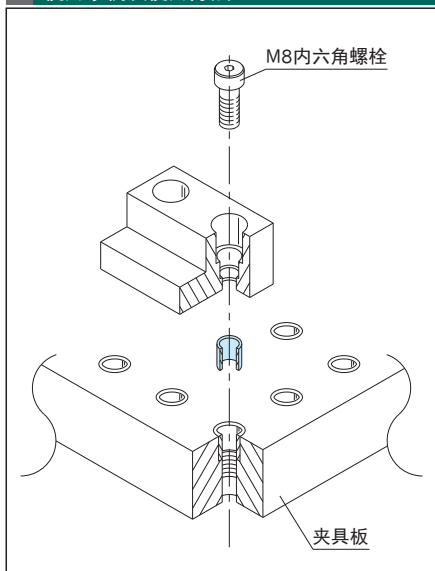


本体

SK95  
淬火回火  
四氧化三铁膜  
精密研磨

型 号	质量 (g)
BJ724-08001	7

## 使用示例及使用方法



请用于需要定位的部件(M8用)。