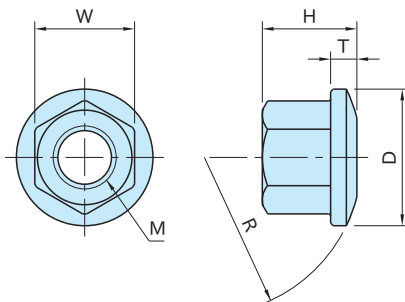


BJ741

凸缘螺母(球面型)



本体

S45C
淬火回火
四氧化三铁膜
HRC33~39

型号	M	D	H	W	T	R	质量 (g)
BJ741-06011	M 6×1	13	9	10	2.5	R15	6
BJ741-08011	M 8×1.25	18	12	13	3.5	R20	11
BJ741-10011	M10×1.5	22	15	17	4	R25	24
BJ741-12011	M12×1.75	26	18	19	5	R30	34
BJ741-16011	M16×2	32	24	24	6	R35	67
BJ741-20011	M20×2.5	40	30	30	7.5	R40	126

使用示例及使用方法

