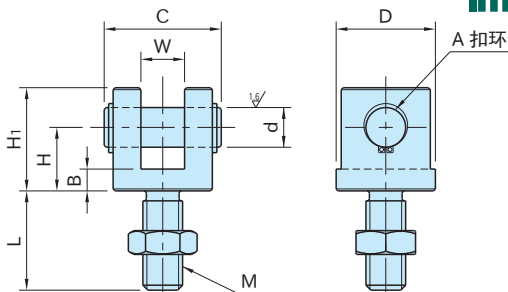


# BJ762

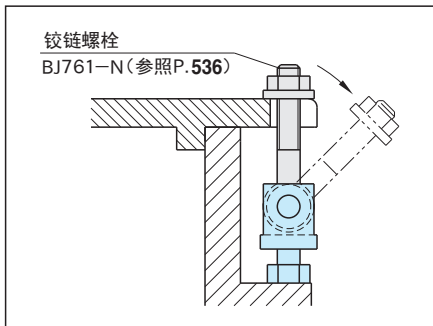
# 铰链支撑



本体	销子
SCM435 淬火回火 四氧化三铁膜	SK95 四氧化三铁膜

型 号	d (h9)	W ( $+0.5$ / $+0.3$ )	M	L	D	H <sub>1</sub>	C	H	B	A	质量 (g)
<b>BJ762-05001</b>	5	6	M 5×0.8	12	12	16	17	10	3	E形 4(JIS)	10
<b>BJ762-06001</b>	6	7	M 6×1	15	16	19	21	12	4	E形 5(JIS)	18
<b>BJ762-08001</b>	8	9	M 8×1.25	20	20	23	27	15	5	C形 8(JIS)	30
<b>BJ762-10001</b>	10	12	M10×1.5	25	28	28	35	18	7	C形10(JIS)	55
<b>BJ762-12001</b>	12	14	M12×1.75	30	30	34	37	21	7.5	C形12(JIS)	103
<b>BJ762-16001</b>	16	17	M16×2	40	40	42	47	26	9	C形16(JIS)	210
<b>BJ762-20001</b>	20	22	M20×2.5	50	50	52	57	32	11	C形20(JIS)	295

## 使用示例及使用方法



可与铰链螺栓组合使用。

注) **BJ761**-200\*\*N(铰链螺栓M20规格)和 **BJ762**-20001(铰链支撑M20规格)不能组合。