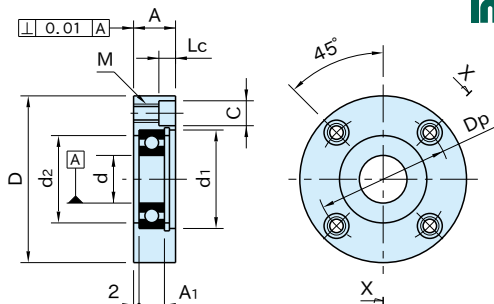


BRSN

轴承座(标准型)



剖面 X-X

本体	轴承、扣环
S45C 无电解镀镍	钢铁

型号	轴承型号	d	D	A	M	C	Lc	Dp	d ₁ (H7)	d ₂	A ₁
BRSN2610	600ZZ	10	55	13	M 5×0.8 (底孔 4.3)	8	4.4	40	26	24	8
BRSN3010	620ZZ			14				44	30		
BRSN2812	6001ZZ	12	60	13				42	28		
BRSN3212	6201ZZ			15	46	32	26	10			
BRSN3215	6002ZZ	15	65	14	M 6×1 (底孔 5.2)	9.5	5.4	48	35	28	9
BRSN3515	6202ZZ			17				52		35	29
BRSN4220	6004ZZ	20	80	18				M 8×1.25 (底孔 6.8)	11	6.5	64
BRSN4720	6204ZZ		85	20	40	14					
BRSN4725	6005ZZ	25	90	18	M10×1.5 (底孔 8.5)	14	8.6				72
BRSN5225	6205ZZ		100	22				45	15		
BRSN5530	6006ZZ	30	105	20				8.6	8.6	80	55
BRSN6230	6206ZZ			23	88	62	55			16	

型号	质量 (g)
BRSN2610	210
BRSN3010	220
BRSN2812	210
BRSN3212	290
BRSN3215	310
BRSN3515	370
BRSN4220	600
BRSN4720	760
BRSN4725	730
BRSN5225	1140
BRSN5530	990
BRSN6230	1270

使用示例及使用方法

- 使用示例及使用方法，注意事项等请参照“轴承固定座”。
- 安装方法请参照“轴承固定座的装拆方法”。