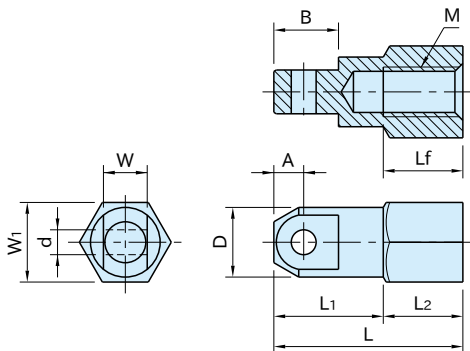


CNS1

链条连接螺母



本体

S45C
四氧化三铁膜
HRC33~39

| 型号 | 链条规格 | M | Lf | A | L | L ₁ | L ₂ | d | W |
|----------|------|----------|----|-----|------|----------------|----------------|-----|------|
| CNS1- 25 | 25 | M 5×0.8 | 8 | 3 | 19 | 11 | 8 | 2.4 | 4.8 |
| CNS1- 35 | 35 | M 6×1 | 10 | 4.5 | 24.5 | 14.5 | 10 | 3.7 | 7.4 |
| CNS1- 40 | 40 | M 8×1.25 | 13 | 6 | 31 | 18 | 13 | 4 | 11.2 |
| CNS1- 50 | 50 | M10×1.5 | 15 | 7.5 | 38.5 | 23.5 | 15 | 5.2 | 13.8 |
| CNS1- 60 | 60 | M12×1.75 | 18 | 9 | 44 | 26 | 18 | 6 | 17.8 |
| CNS1- 80 | 80 | M16×2 | 20 | 12 | 54 | 34 | 20 | 8 | 22.6 |
| CNS1-100 | 100 | M20×2.5 | 25 | 15 | 67 | 42 | 25 | 9.6 | 27.5 |

| 型号 | B | W ₁ | D | 容许载荷 (N) | 质量 (g) |
|----------|------|----------------|----|----------|--------|
| CNS1- 25 | 6.5 | 8 | 7 | 700 | 5 |
| CNS1- 35 | 10.5 | 10 | 10 | 1450 | 10 |
| CNS1- 40 | 13 | 14 | 14 | 3000 | 30 |
| CNS1- 50 | 16.5 | 17 | 17 | 4800 | 50 |
| CNS1- 60 | 19.5 | 22 | 21 | 7000 | 95 |
| CNS1- 80 | 26 | 27 | 27 | 12800 | 180 |
| CNS1-100 | 32 | 36 | 33 | 19500 | 370 |

注意事项

- 将链条连接螺母适用于吊挂装置时，请务必确认下方无人。
- 链条连接螺母又或者链条破损时，可能会出现重大损害的情况下请另外设置安全装置以防止危险。
- 链条连接螺母是消耗品需要定期的检查和交换。
- 上記的容许载荷为拉伸时的值，请考虑到施加其它载荷的情况。