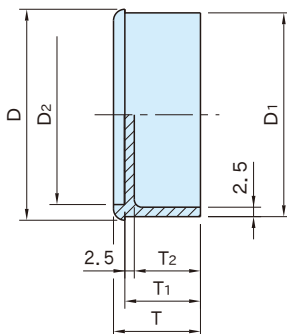
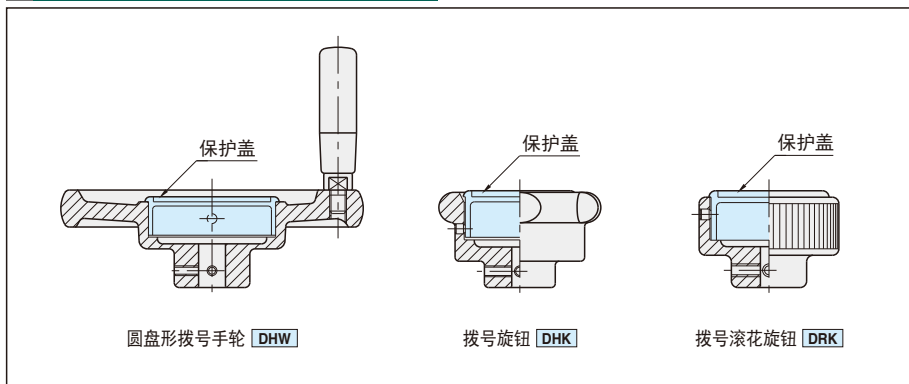


**D-C****保护盖****RHS****IMAO**

本体
ABS树脂
黑色

型 号	D	T	D <sub>1</sub>	D <sub>2</sub>	T <sub>1</sub>	T <sub>2</sub>	质量 (g)
<b>D50C</b>	55.8	23	53.9	47.5	20	17.5	30
<b>D75C</b>	78	23.5	75.6	69.8	20.5	18	40

**使用示例及使用方法****相关产品**

本产品为以下产品的保护盖。

- **DHW** 圆盘形拨号手轮
- **DHW** 双辐条型拨号手轮
- **DHK** 拨号旋钮
- **DRK** 拨号滚花旋钮