

# D-R,D-L,D-C

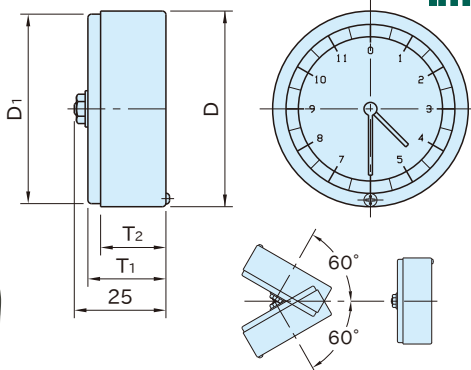
# 拨号显示器



D75R1/12



D75C30-30

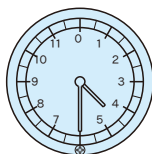


安装角度范围

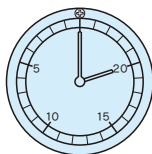
本体	窗口	刻度盘	长针	短针
钢铁 哑光黑色	丙烯酸树脂	铝 (A1050P)	红色 (印在透明亚克力板上)	黑色

型 号					旋转方向	D	D <sub>1</sub>	T <sub>1</sub>	T <sub>2</sub>	质量 (g)
刻度 12	刻度 25	刻度 30	刻度 36	刻度 64						
D50R1/12	D50R1/25	-	-	-	顺时针	53.9	52.2	21.5	20	75
D50L1/12	D50L1/25	-	-	-	逆时针					
D50C12-12	-	-	-	-	中心对称					
D75R1/12	D75R1/25	-	D75R1/36	D75R1/64	顺时针	75.3	73.5	22	18	135
D75L1/12	D75L1/25	-	D75L1/36	D75L1/64	逆时针					
-	-	D75C30-30	-	-	中心对称					

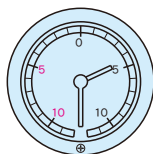
## ■ 拨号显示器的显示示例



类型 : 顺时针  
刻度 : 12  
型号 : D75R1/12  
显示向右旋转4圈半



类型 : 逆时针  
刻度 : 25  
型号 : D75L1/25  
显示向左旋转20圈



类型 : 中心对称  
刻度 : 12  
型号 : D50C12-12  
显示向右旋转4圈半

## 技术数据

- 容许转速 300min<sup>-1</sup>
- 适用的手轮、旋钮
- **DHW** 拨号手轮
- **DKH** 拨号旋钮
- **DRK** 拨号滚花旋钮

## ■ 使用方法

请参照“拨号手轮、旋钮”。

## 特 点

- 通过2针式的拨号显示器即可准确读取旋转圈数。
- 旋转一圈时,长针旋转一圈,短针向前行进一个刻度。(反向旋转时,指针回位。)
- 配备了专用的手轮、旋钮,简单安装即可使用。

## 注意 事项

- 请在温度范围为-20~+60℃内使用。但是,温度差可能会导致亚克力板内侧产生雾气,变得难以看清。
- 请避免在有水、切屑、灰尘的环境下使用。
- 由于是砵码型,因此使用时请保持与地面垂直,且勿超过60°。