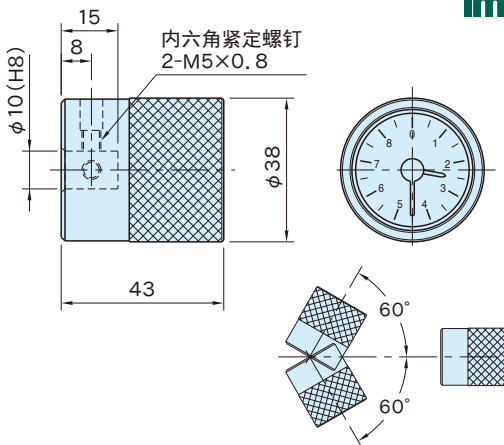


D38

拨号显示器旋钮



安装角度范围

★One Point

旋钮一体型
拨号显示器

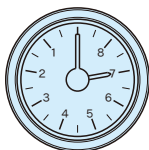
本体	窗口	刻度盘	长针	短针
铝	丙烯酸树脂	铝 (A1050P)	红色 (印在透明亚克力板上)	红色

型号	刻度	旋转方向	质量 (g)
D38R1/9	9	顺时针	100
D38L1/9		逆时针	

■拨号显示器旋钮的显示示例



类型 : 顺时针
 刻度 : 9
 型号 : D38R1/9
 显示向右旋转3圈半



类型 : 逆时针
 刻度 : 9
 型号 : D38L1/9
 显示向左旋转7圈

特 点

- 通过2针式的拨号显示器即可准确读取旋转圈数。
- 旋转一圈时,长针旋转一圈,短针前进一个刻度。(反向旋转时,指针回位。)

注意事项

- 请在温度范围为-20~+60℃内使用。但是,温度差可能会导致亚克力板内侧产生雾气,变得难以看清。
- 请避免在有水、切屑、灰尘的环境下使用。
- 由于是砵码型,因此使用时请保持与地面垂直,且勿超过60°。

技术数据

■使用方法

请参照“拨号手轮、旋钮”。