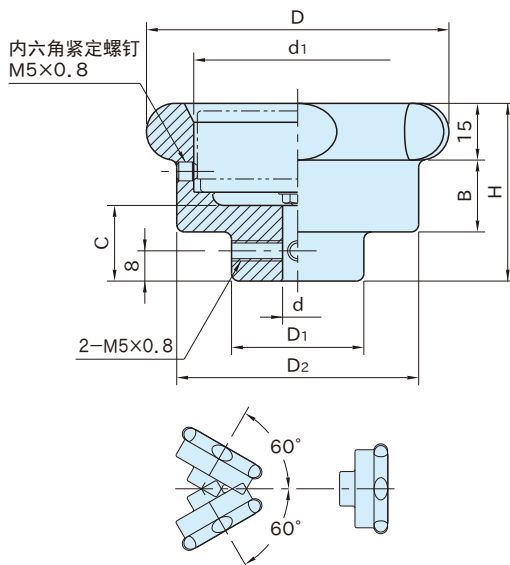




注) 本产品不含显示器。



显示器安装时的角度范围

旋钮
铝合金(ADC12)
烤漆
银灰

型 号	D	d (H8)	H	C	d <sub>1</sub>	D <sub>1</sub>	D <sub>2</sub>	B	质量 (g)
<b>DHK 80</b>	79	8	47	20	55	35	64	19	200
<b>DHK100</b>	99	10	53	25	75.7	38	86	21	340

### 注意事项

- 本产品不包括显示器，请从下表中选择并另行订购。
- 由于适用的显示器是砵码型，因此使用时请保持与地面垂直，且勿超过60°。

### 适用的显示器

旋钮 型号	适用的显示器类型	
	D50R,L,C	D75R,L,C
<b>DHK 80</b>	○	×
<b>DHK100</b>	×	○

### 相关产品

- 保护帽盖请参照 **D-C** 保护盖。
- 适用的显示器详情请参照 **D-R** **D-L** **D-C** 拨号显示器。

### 技术数据

#### ■使用方法

请参照“拨号手轮、旋钮”。