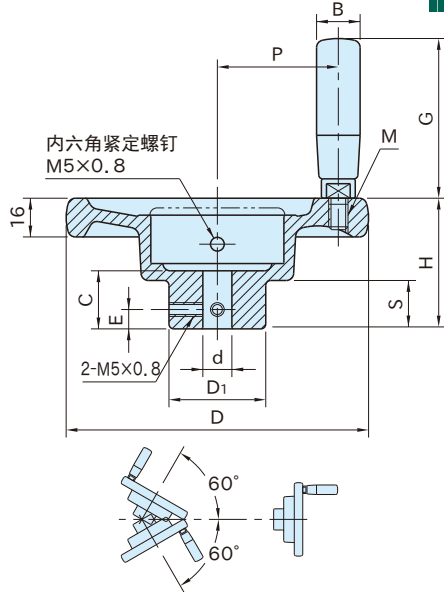


DHW

圆盘形拨号手轮



注) 本产品不含显示器。

显示器安装时的角度范围

手轮	握柄
铝合金(ADC12) 烤漆 银灰	聚酰胺 黑色

型 号	D	d (H8)	H	C	D ₁	S	E	B	G	M	P	质量 (g)
DHW125ER	122	12	54	24	40	20	8	18	66	M 8×1.25	50	390
DHW140ER	139		55			19					56	520
DHW160ER	159	14	58	28	45	23	10	22	85	M10×1.5	63	700

特 点

握柄使用 [ER] 型的旋转握柄。

相关产品

- 保护帽盖请参照 [D-C] 保护盖。
- 适用的指示灯详情请参照 [D-R] [D-L] [D-C] 拨号显示器。

技术数据

■ 使用方法等

请参照“拨号手轮、旋钮”。

注意事项

- 本产品不包括显示器, 请从下表中选择并另行订购。
- 由于适用的显示器是砵码型, 因此使用时请保持与地面垂直, 且勿超过60°。

■ 适用的显示器

手轮 型号	适用的显示器类型	
	D50R.LC	D75R.LC
DHW125ER	○	×
DHW140ER	×	○
DHW160ER	×	○