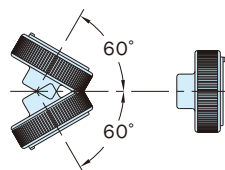
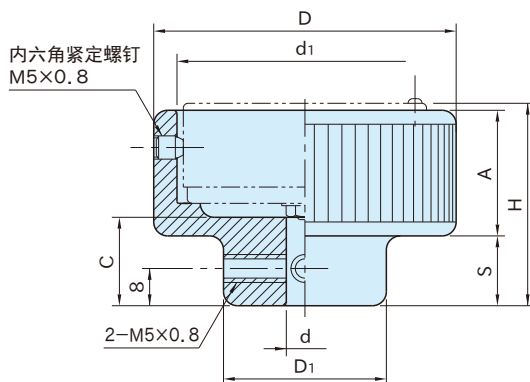




注) 本产品不含显示器。



显示器安装时的角度范围

旋钮
铝合金 (ADC12)
烤漆
银灰

型号	D	d (H8)	H	A	C	d ₁	D ₁	S	质量 (g)
DRK65	65	8	43.5	27	19	55	35	15	120
DRK90	90	10	51	28	24	75.7	38	20	250

注意事项

- 本产品不包括显示器，请从下表中选择并另行订购。
- 由于适用的显示器是砵码型，因此使用时请保持与地面垂直，且勿超过60°。

适用的显示器

旋钮型号	适用的显示器类型	
	D50R.L.C	D75R.L.C
DRK65	○	×
DRK90	×	○

相关产品

- 保护帽盖请参照 [D-C](#) 保护盖。
- 适用的显示器详情请参照 [D-R](#) [D-L](#) [D-C](#) 拨号显示器。

技术数据

■ 使用方法

请参照“拨号手轮、旋钮”。