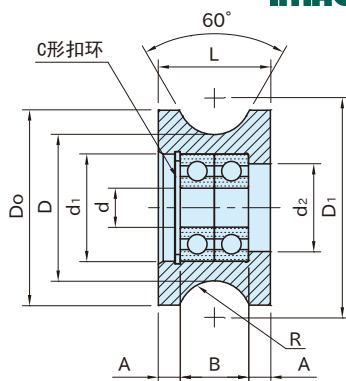


GRL-S2-R

双列轴承式导轮(R型)



本体	轴承、扣环
S45C 无电解镀锌	钢铁

型 号	D ₀	D	R	D ₁	L	d	d ₁	d ₂	A	B	轴承型号	质量 (g)	适用 导轮螺栓
GRL40S2-R	40	30	R 7.5	45	23	8	22	18	4.5	14	608ZZ×2	140	RLB0814
GRL50S2-R	50	38	R10.5	59	27	10	26	22	5.5	16	6000ZZ×2	255	RLB1016
GRL60S2-R	60	44	R11.5	67	33	12	32	26	6.5	20	6201ZZ×2	440	RLB1220
GRL70S2-R	70	51	R14.5	80	39	15	35	29	8.5	22	6202ZZ×2	700	RLB1522

特 点

- 适用于各种滑动门或搬运线。
- 重载规格。
- 如使用R型，则对象轨道为圆形，所以轨道上不易残留切屑。

相关产品

RLB 导轮螺栓

技术数据

轴承的额定载荷

轴承型号	基本动作额定 载荷Cr(N)	基本静止额定 载荷Cor(N)
608ZZ×2	5,340	2,200
6000ZZ×2	7,370	3,190
6201ZZ×2	11,010	4,940
6202ZZ×2	12,390	5,990