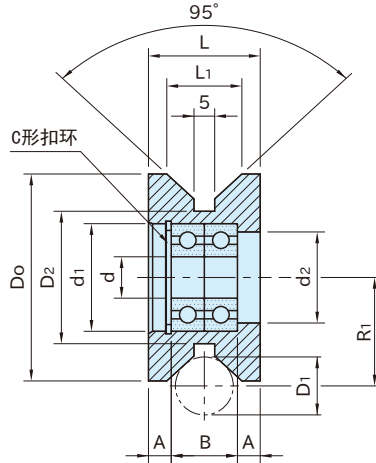


GRL-S2-Y

双列轴承式导轮(Y型)



★One Point

重载规格
双列轴承

本体	轴承、扣环
S45C 无电解镀镍	钢铁

型 号	D ₀	min.		max.		D ₂	L	d	d ₁	d ₂	L ₁	A	B	轴承型号
		D ₁	R ₁	D ₁	R ₁									
GRL50S2-Y	50	14	26.2	20	30.3	32	27	10	26	22	18.1	5.5	16	6000ZZ×2
GRL60S2-Y	60	16	30.5	25	36.6	38	33	12	32	26	22.5	6.5	20	6201ZZ×2
GRL70S2-Y	70	22	36.1	38	47.0	41	39	15	35	29	30.1	8.5	22	6202ZZ×2

型 号	质量 (g)	适用 导轮螺栓
GRL50S2-Y	260	RLB1016
GRL60S2-Y	450	RLB1220
GRL70S2-Y	670	RLB1522

注) D₁尺寸和R₁尺寸是轨道使用市面销售的研磨圆钢时的尺寸。

特 点

- 适用于各种滑动门或搬运线。
- 重载规格。
- 轨道可使用市面销售的研磨圆钢和角钢。

相关产品

RLB 导轮螺栓

技术数据

轴承的额定载荷

轴承型号	基本动作额定 载荷Cr(N)	基本静止额定 载荷Cor(N)
6000ZZ×2	7,370	3,190
6201ZZ×2	11,010	4,940
6202ZZ×2	12,390	5,990