

# HPNDX-T

## 分度柱塞(圆锥高精度型)

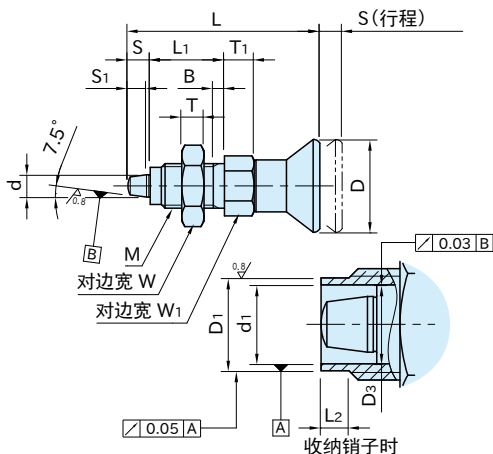
ROHS SUS



HPNDX-TW  
(钢铁制)



HPNDX-TW-SUS  
(不锈钢制)



★One Point  
高精度型

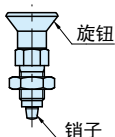
类型	本体	旋钮	弹簧	销子
HPNDX-TW	SUM22L 四氧化三铁膜	聚酰胺 哑光黑色	SUS301	SUM22L HRC58~62
HPNDX-TW-SUS	SUS303			SUS420 HRC53~55

规格	d ( $-0.05$ )	S	S <sub>1</sub>	M	L <sub>1</sub>	D	L	D <sub>1</sub> ( $-0.02$ )	L <sub>2</sub>	d <sub>1</sub> (H7)	D <sub>3</sub>	W <sub>1</sub>	T <sub>1</sub>	W	T	B	
HPNDX-TW	10	5	5	4	M10×1	17	21	43.5	8	3	6	6	13	7	17	5	2
	12	6	6	5	M12×1.5	20	25	51.7	10		8.5	8.5	14	8	19	6	
HPNDX-TW-SUS	16	8	8	7	M16×1.5	26	33	68	13.5	4	11	11	19	10	24	8	3
	20	10	10	9	M20×1.5	28	37	74	17				22	12	30	10	

钢铁制	不锈钢制	载荷(N) 最小~最大	质量 (g)	适用专用套子	
型号	型号			规格	
HPNDX10TW	HPNDX10TW-SUS	5~12	22	HPNDX-TB	10
HPNDX12TW	HPNDX12TW-SUS	6~14	37		12
HPNDX16TW	HPNDX16TW-SUS	15~35	86	HPNDX-TB-SUS	16
HPNDX20TW	HPNDX20TW-SUS	15~34	117		20

### 特点

- 手动操作型分度柱塞，通过拉伸旋钮即可简单解除定位，放手后，销子在内置弹簧的作用下恢复原来状态。
- 高精度型。
- 请与专用的套子组合使用。



# HPNDX-TB

## 分度柱塞(圆锥高精度型)用套子

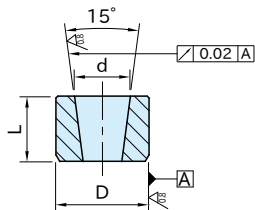
RHS SUS



HPNDX-TB



HPNDX-TB-SUS



类型	本体
HPNDX-TB	SUM22L 四氧化三铁膜 HRC58~64
HPNDX-TB-SUS	SUS420 HRC54~56

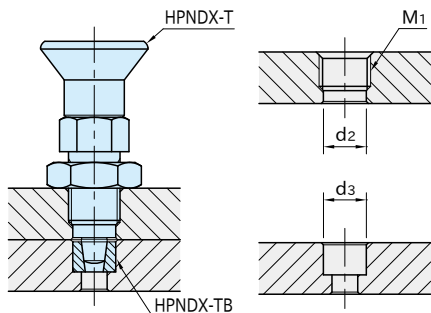
### ★One Point

和HPNDX-T组合使用可以实现高精度的定位

钢铁制	不锈钢制	d	D (n6)	L ( <sup>+0.2</sup> )	质量 (g)
型号	型号				
HPNDX10TB	HPNDX10TB-SUS	5	8	6	2
HPNDX12TB	HPNDX12TB-SUS	6	10	7	3
HPNDX16TB	HPNDX16TB-SUS	8	13.5	9.5	8
HPNDX20TB	HPNDX20TB-SUS	10	17	11.5	15

### 使用示例及使用方

安装加工尺寸  
确认接触到圆锥面后用螺母固定。



规格	M1	d <sub>2</sub> (H6)	
HPNDX-TW	10	M10×1	8
HPNDX-TW-SUS	12	M12×1.5	10
	16	M16×1.5	13.5
	20	M20×1.5	17

规格	d <sub>3</sub> (H7)	
HPNDX-TB	10	8
	12	10
HPNDX-TB-SUS	16	13.5
	20	17

### 技术数据

耐热温度 80℃

### ■销子机械强度表

规格	容许剪切力(N)		
	钢铁制	不锈钢制	
HPNDX-TW	10	580	930
	12	780	1250
HPNDX-TW-SUS	16	1280	2060
	20	2030	3240