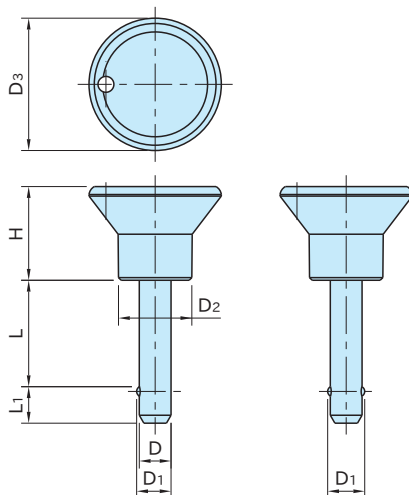


NBLP-SUS

球形锁紧销



NBLP-SUS 060, 080

NBLP-SUS 100, 120

★One Point

插入拔出的简捷型

杆	握把	球
SUS303	聚酰胺	SUS420

型号	D ($\begin{smallmatrix} +0.04 \\ -0.08 \end{smallmatrix}$)	D ₁	L ($\begin{smallmatrix} +0.6 \\ 0 \end{smallmatrix}$)	L ₁	D ₃	D ₂	H	推荐孔内径 (H11)	最小两面剪力 (kN)	质量 (g)
NBLP06020-SUS	6	6.5	20	7	25	14	17.7	6	22	13
NBLP06025-SUS			25							14
NBLP06030-SUS			30							15
NBLP06040-SUS			40							17
NBLP06050-SUS			50							19
NBLP08020-SUS	8	8.75	20	8	33	19	24	8	38	18
NBLP08025-SUS			25							20
NBLP08030-SUS			30							21
NBLP08040-SUS			40							25
NBLP08050-SUS			50							29
NBLP10025-SUS	10	12	25	9	33	19	24	10	60	35
NBLP10030-SUS			30							38
NBLP10040-SUS			40							44
NBLP10050-SUS			50							50
NBLP12030-SUS	12	14.5	30	10	33	19	24	12	86	49
NBLP12040-SUS			40							58
NBLP12050-SUS			50							67

特点

零部件之间频繁进行切换、拼接时，可以更迅速地固定或分离。

相关产品页

- **BLP-C** 球形锁紧销用钢丝绳 (参照P.552)
- **BLP-R** 球形锁紧销用钥匙环 (参照P.552)
- **SCWR** 螺旋钢丝绳 (参照P.552)