

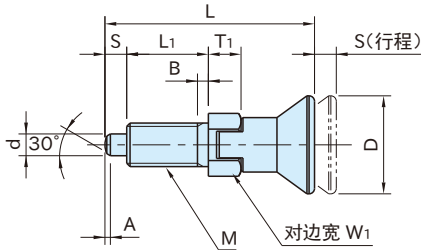
NDXN-L-ASUS 不锈钢分度柱塞(带锁型)

RHS SUS 耐热温度 180°C

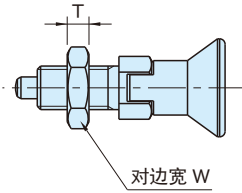


★One Point
全不锈钢制

类型	本体	旋钮	弹簧	销子
NDXN-L-ASUS	SUS303	SUS303 电解研磨	SUS301	SUS420
NDXN-LW-ASUS				HRC53~55
NDXN-AL-ASUS				SUS303
NDXN-ALW-ASUS				



NDXN-L-ASUS NDXN-AL-ASUS
(单螺母)



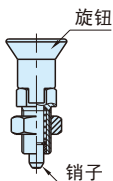
NDXN-LW-ASUS NDXN-ALW-ASUS
(双螺母)

规格	d (-0.02 -0.04)	S	M	L ₁	A	D	L	W ₁	T ₁	W	T	B	载荷(N) 最小~最大
NDXN-L-ASUS NDXN-LW-ASUS NDXN-AL-ASUS NDXN-ALW-ASUS	6	3	3.5	M 6×0.75	12	0.8	14	31.5	8	5	10	3	4.5~10
	8	4	4	M 8×1	15	1	18	38.5	10	6	13	4	6 ~12
	10	5	5	M10×1	17	1.3	21	43.5	13	7	17	5	5 ~12
	12	6	6	M12×1.5	20	1.8	25	51.7	14	8	19	6	6 ~14
	16	8	8	M16×1.5	26	2.3	33	68	19	10	24	8	3
20	10	10	M20×1.5	28	2.8	74		22	12	30	10		15 ~34

单螺母			双螺母		
销子有淬火	销子无淬火	质量	销子有淬火	销子无淬火	质量
型 号	型 号	(g)	型 号	型 号	(g)
NDXN 6L-ASUS	NDXN 6AL-ASUS	10	NDXN 6LW-ASUS	NDXN 6ALW-ASUS	11
NDXN 8L-ASUS	NDXN 8AL-ASUS	21	NDXN 8LW-ASUS	NDXN 8ALW-ASUS	26
NDXN10L-ASUS	NDXN10AL-ASUS	36	NDXN10LW-ASUS	NDXN10ALW-ASUS	42
NDXN12L-ASUS	NDXN12AL-ASUS	55	NDXN12LW-ASUS	NDXN12ALW-ASUS	64
NDXN16L-ASUS	NDXN16AL-ASUS	129	NDXN16LW-ASUS	NDXN16ALW-ASUS	147
NDXN20L-ASUS	NDXN20AL-ASUS	165	NDXN20LW-ASUS	NDXN20ALW-ASUS	200

特 点

- 手动操作型分度柱塞，通过拉伸旋钮即可简单解除定位，放手后，销子在内置弹簧的作用下恢复原来状态。
- 销子锁紧型在收缩的状态下旋转90°，可把销子锁定在收缩状态。



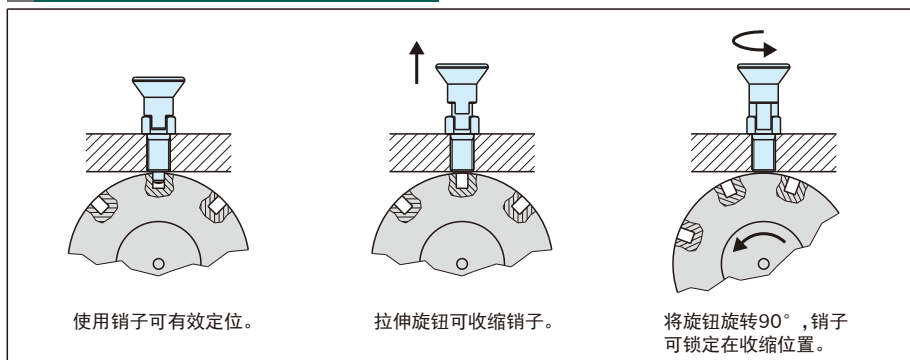
技术数据

耐热温度 180°C

■ 销子机械强度表

规 格	容许剪切力(N)	
NDXN-L-ASUS NDXN-LW-ASUS NDXN-AL-ASUS NDXN-ALW-ASUS	6	212
	8	377
	10	589
	12	848
	16	1507
20	2355	

使用示例及使用方法



根据安装板的厚度，可使用 **KSR** 垫圈。

注意事 项

将分度柱塞完全拧入底板使用时，请对底板一侧的螺孔进行倒角加工。

规 格	推荐倒角加工
6	60°倒角 深2.5
8	
10	
12	60°倒角 深3.5
16	
20	

另售品 NDX/SDX专用螺母

钢铁制	不锈钢制	螺丝尺寸
型 号	型 号	
NDX 6-NUT	NDX 6-NUT-SUS	M 6×0.75
NDX 8-NUT	NDX 8-NUT-SUS	M 8×1
NDX10-NUT	NDX10-NUT-SUS	M10×1
NDX12-NUT	NDX12-NUT-SUS	M12×1.5
NDX16-NUT	NDX16-NUT-SUS	M16×1.5
NDX20-NUT	NDX20-NUT-SUS	M20×1.5