

NDXNS-L

分度柱塞(短带锁型)

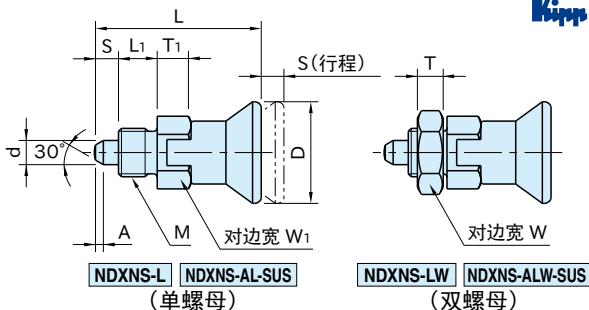
ROHS **SUS**



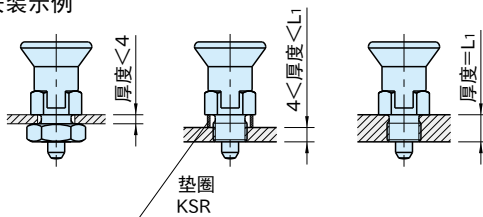
NDXNS-L
(钢铁制、单螺母)



NDXNS-ALW-SUS
(不锈钢制、双螺母)



■ 安装示例



★ **One Point**
比NDXN的螺丝部短的类型

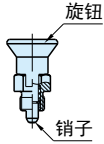
类型	本体	旋钮	弹簧	销子
NDXNS-L	SUM22L	聚酰胺 哑光黑色	SUS301	SUM22L
NDXNS-LW	四氧化三铁膜			HRC58~62
NDXNS-AL-SUS	SUS303			SUS303
NDXNS-ALW-SUS				

规格	d (-0.02 -0.04)	S	M	L ₁	A	D	L	W ₁	T ₁	W	T	载荷(N) 最小~最大
NDXNS-L	6	3	3.5	M 6×0.75	6	0.8	14	25.5	8	5	—	4~10
	8	4	4	M 8×1	6	1	18	29.5	10	6	13	6~12
NDXNS-LW	10	5	5	M10×1	8	1.3	21	34.5	13	7	17	5~12
NDXNS-AL-SUS	12	6	6	M12×1.5	10	1.8	25	41.7	14	8	19	6~14
NDXNS-ALW-SUS	16	8	8	M16×1.5	12	2.3	33	54	19	10	24	14~28
	20	10	10	M20×1.5	15	2.8		61	22	12	30	10

钢铁制				不锈钢制			
单螺母		双螺母		单螺母		双螺母	
型号	质量(g)	型号	质量(g)	型号	质量(g)	型号	质量(g)
NDXNS 6L	3.5	—	—	NDXNS 6AL-SUS	3.5	—	—
NDXNS 8L	7	NDXNS 8LW	9	NDXNS 8AL-SUS	7	NDXNS 8ALW-SUS	9
NDXNS10L	14	NDXNS10LW	20	NDXNS10AL-SUS	14	NDXNS10ALW-SUS	20
NDXNS12L	21	NDXNS12LW	30	NDXNS12AL-SUS	21	NDXNS12ALW-SUS	30
NDXNS16L	50	NDXNS16LW	68	NDXNS16AL-SUS	50	NDXNS16ALW-SUS	68
NDXNS20L	82	NDXNS20LW	114	NDXNS20AL-SUS	82	NDXNS20ALW-SUS	114

特点

- 手动操作型分度柱塞，通过拉伸旋钮即可简单解除定位，放手后，销子在内置弹簧的作用下恢复原来状态。
- 销子锁紧型在收缩的状态下旋转90°，可把销子锁定在收缩状态。
- 在螺纹底部进行了留空加工。



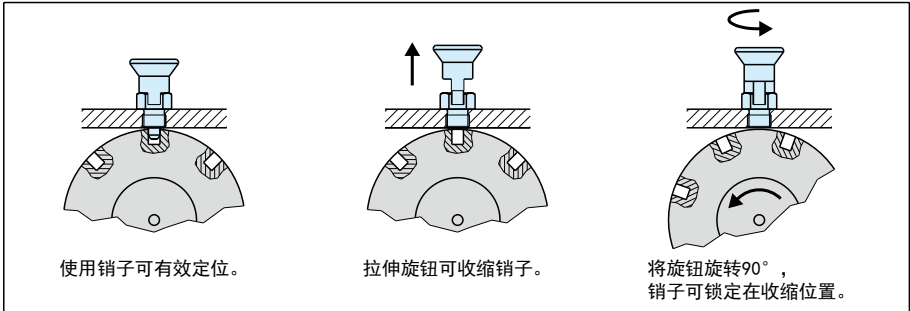
技术数据

耐热温度 80°C

■ 销子机械强度表

规格		容许剪切力(N)
<div style="border: 1px solid black; padding: 2px;">NDXNS-L</div> <div style="border: 1px solid black; padding: 2px;">NDXNS-LW</div> <div style="border: 1px solid black; padding: 2px;">NDXNS-AL-SUS</div> <div style="border: 1px solid black; padding: 2px;">NDXNS-ALW-SUS</div>	6	212
	8	377
	10	589
	12	848
	16	1507
20	2355	

使用示例及使用方法



根据安装板的厚度，可使用 **KSR** 垫圈。

另售品 **NDX/SDX** 专用螺母

钢铁制 型号	不锈钢制 型号	螺丝尺寸
NDX 6-NUT	NDX 6-NUT-SUS	
NDX 8-NUT	NDX 8-NUT-SUS	M 8×1
NDX10-NUT	NDX10-NUT-SUS	M10×1
NDX12-NUT	NDX12-NUT-SUS	M12×1.5
NDX16-NUT	NDX16-NUT-SUS	M16×1.5
NDX20-NUT	NDX20-NUT-SUS	M20×1.5