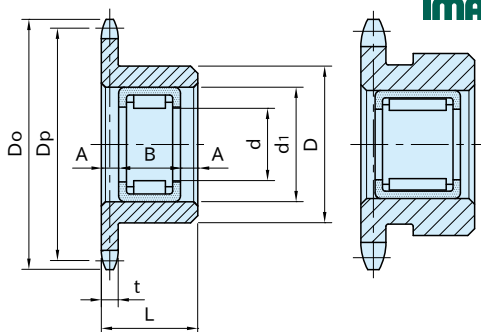


NIS-S

钢铁制惰轮链轮



NIS-S 219,420~812

NIS-S 313

★ **One Point**
使用了滚针轴承

链轮	轴承、扣环
S45C 高频淬火(齿尖) 四氧化三铁膜	钢铁

型号	链条规格	齿数	Do	Dp	d	B	D	L	t	d ₁	A		
NIS219S	25	19	41.5	38.58	12	15	26	16	2.8	19	0.5		
NIS313S	35	13	44	39.80			32	20	4.3				
NIS420S	40	20	88	81.18	25	20	67	25	7.2	33	2.5		
NIS516S	50	16	89	81.37			8.7						
NIS614S	60	14	95	85.61			32	11.7					
NIS812S	80	12	108	98.14			30	67	40			14.6	6
													5

型号	轴承型号	质量(g)	适用惰轮轴型号
NIS219S	TA1215Z	50	SID1203
NIS313S		100	
NIS420S	TA2520Z	500	SID2506
NIS516S		615	
NIS614S		840	
NIS812S	TA2530Z	1200	SID2508

相关产品页

SID

特点

压入滚针轴承

注意事项

SIS219S 没有进行过高频淬火(齿尖)。

参照页

- 请在阅读完“驱动张紧器组合表”后使用。
- 关于轴承的规格请参照“惰轮”。

技术数据

轴承的径向载荷(N) (假设平均寿命为3000小时)

轴承型号	转数 (min ⁻¹)					
	100	200	300	500	1000	1500
TA1215Z	2980	2420	2160	1840	1490	1320
TA2520Z	7730	6280	5560	4770	3870	3430
TA2530Z	11300	9170	8120	6980	5660	5010