

NSP,SP

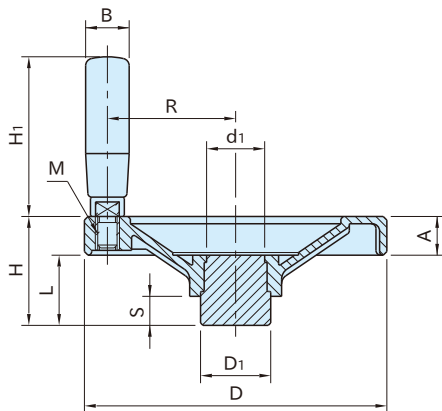
方轮缘手轮(工程塑料制)



NSP
(无握柄)



SP-ER
(带旋转握柄)



手轮	联轴部	中心板	握柄
缩醛树脂 (玻璃纤维强化) 黑色	FC材料 四氧化三铁膜	铝 (A1080P) 哑光银色	聚酰胺 黑色

无握柄		ER型 带旋转握柄		D	H	A	D ₁	L	d ₁	S	仅SP型		M	R
型 号	质量(g)	型 号	质量(g)								B	H ₁		
NSP125	215	SP125ER	250	125	45	16	29	29	24	12	18	66	M 8×1.25	53
NSP160	335	SP160ER	410	160	52	18	34	34	28	16	22	85	M10×1.5	69
NSP200	530	SP200ER	605	200	57	20	39	37	33	18				88
NSP250	770	SP250ER	940	250	64	24	44	40	38	19	28	107	M12×1.75	111