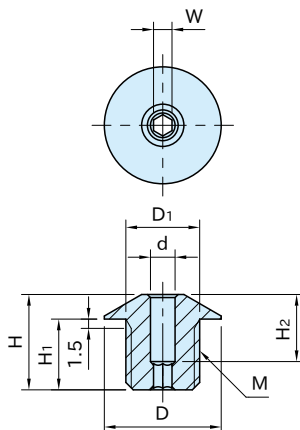


POB

定位套

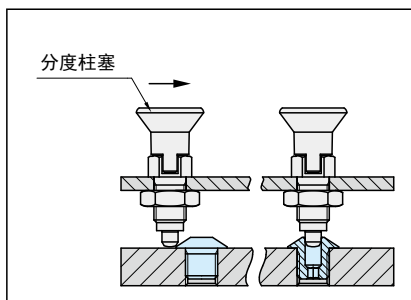


本体
SUM22L
四氧化三铁膜
HV670~780

型号	d	M	D ₁ ($0_{-0.05}$)	H	D	H ₁	W	H ₂	质量 (g)
POB04	4	M12×1.5	12	15.5	19	11.5	3	11	12
POB05	5						4	10	11
POB06	6						4	10	11
POB08	8	M16×1.5	16	19.5	26	14.5	6	12	26
POB10	10								23

使用示例及使用方法

- 分度柱塞用的定位套。分度柱塞的销子会沿着圆锥面缩进本体，到达中央孔后销子会弹出从而进行定位。



- 和 **AMB** 组合使用。