

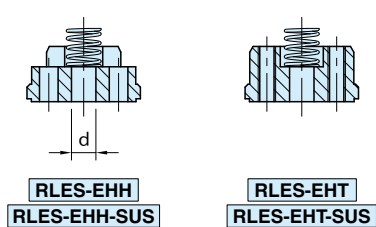
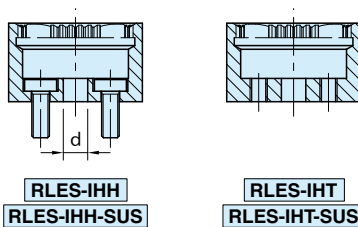
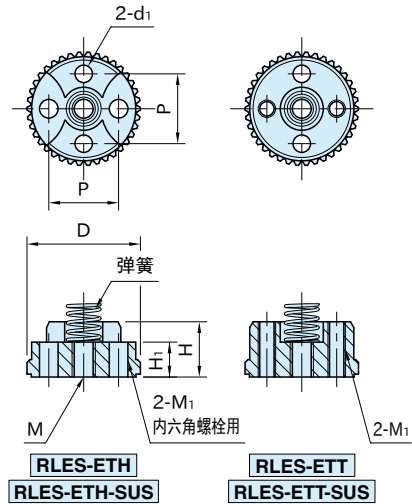
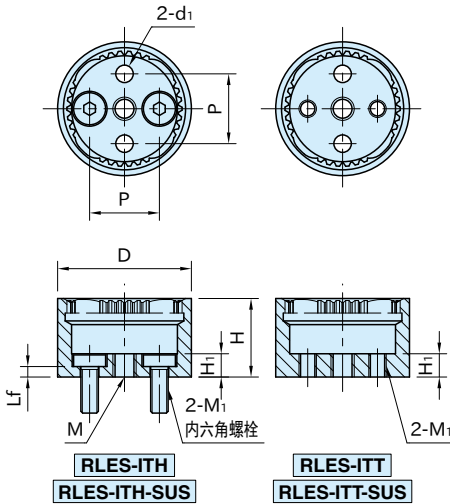
RLES

锯齿锁紧件

RHS SUS



类型	本体	弹簧
RLES-I**	SUM22L	-
RLES-E**	四氧化三铁膜	SUS302WPA
RLES-I**-SUS	SUS303	-
RLES-E**-SUS		SUS302WPA



RLES-ITH **RLES-ITH-SUS** **RLES-IHH** **RLES-IHH-SUS**

钢铁制		不锈钢制		D	H	M	d	M ₁	d ₁ (H8)	P	H ₁	Lf	齿数	质量 (g)
型 号	型 号													
RLES2338ITH	RLES2338ITH-SUS	23	13.5	M4×0.7	—	M3×0.5- 8L	3	12	4	1.8	38	16		
RLES3346ITH	RLES3346ITH-SUS	33	19.5	M6×1	—	M5×0.8-10L	5	18	6.5	2.8	46	50		
RLES2338IHH	RLES2338IHH-SUS	23	13.5	—	4.2	M3×0.5- 8L	3	12	4	1.8	38	16		
RLES3346IHH	RLES3346IHH-SUS	33	19.5	—	6.2	M5×0.8-10L	5	18	6.5	2.8	46	50		

RLES-ITT **RLES-ITT-SUS** **RLES-IHT** **RLES-IHT-SUS**

钢铁制		不锈钢制		D	H	M	d	M ₁	d ₁ (H8)	P	H ₁	齿数	质量 (g)
型 号	型 号												
RLES2338ITT	RLES2338ITT-SUS	23	13.5	M4×0.7	—	M3×0.5	3	12	4	38	21		
RLES3346ITT	RLES3346ITT-SUS	33	19.5	M6×1	—	M5×0.8	5	18	6.5	46	53		
RLES2338IHT	RLES2338IHT-SUS	23	13.5	—	4.2	M3×0.5	3	12	4	38	21		
RLES3346IHT	RLES3346IHT-SUS	33	19.5	—	6.2	M5×0.8	5	18	6.5	46	53		

RLES-ETH **RLES-ETH-SUS** **RLES-EHH** **RLES-EHH-SUS**

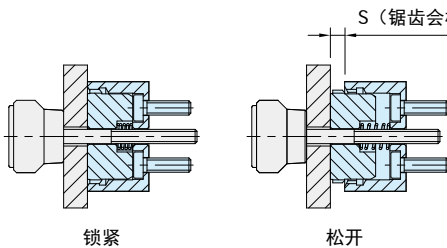
钢铁制		不锈钢制		D	H	M	d	M ₁	d ₁ (H8)	P	H ₁	齿数	质量 (g)
型 号	型 号												
RLES2338ETH	RLES2338ETH-SUS	19.5	9.5	M4×0.7	—	M3	3	12	6	38	13		
RLES3346ETH	RLES3346ETH-SUS	28.6	13	M6×1	—	M5(低头)	5	18	8.3	46	40		
RLES2338EHH	RLES2338EHH-SUS	19.5	9.5	—	4.2	M3	3	12	6	38	13		
RLES3346EHH	RLES3346EHH-SUS	28.6	13	—	6.2	M5(低头)	5	18	8.3	46	40		

RLES-ETT **RLES-ETT-SUS** **RLES-EHT** **RLES-EHT-SUS**

钢铁制		不锈钢制		D	H	M	d	M ₁	d ₁ (H8)	P	齿数	质量 (g)
型 号	型 号											
RLES2338ETT	RLES2338ETT-SUS	19.5	9.5	M4×0.7	—	M3×0.5	3	12	38	15		
RLES3346ETT	RLES3346ETT-SUS	28.6	13	M6×1	—	M5×0.8	5	18	46	48		
RLES2338EHT	RLES2338EHT-SUS	19.5	9.5	—	4.2	M3×0.5	3	12	38	15		
RLES3346EHT	RLES3346EHT-SUS	28.6	13	—	6.2	M5×0.8	5	18	46	48		

使用示例及使用方法

将**RLES-I****型和**RLES-E****型组合后，可以在任意位置进行角度的调节。



S (锯齿会松开的最小行程)

RLES2338I**	+	RLES2338E**
RLES3346I**	+	RLES3346E**

规格	S
RLES2338	3
RLES3346	3.5