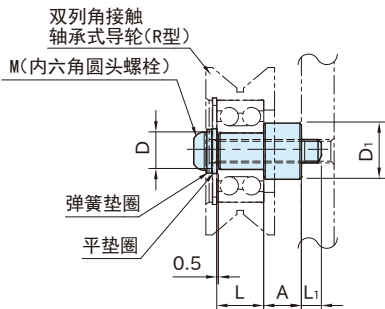


RLP-SWA

导轮销(同心型)



本体

S45C
四氧化三铁膜

型 号	D (g7)	L	D ₁	A	M	L ₁	质量 (g)
RLP10SWA	10	14.3	16	11.5	M 6×1 -35L	6.1	31
RLP12SWA	12	15.9	19	12.5	M 8×1.25-40L	8	52
RLP15SWA	15		22	16	M10×1.5 -50L	13.6	89