

# SCS-TC4

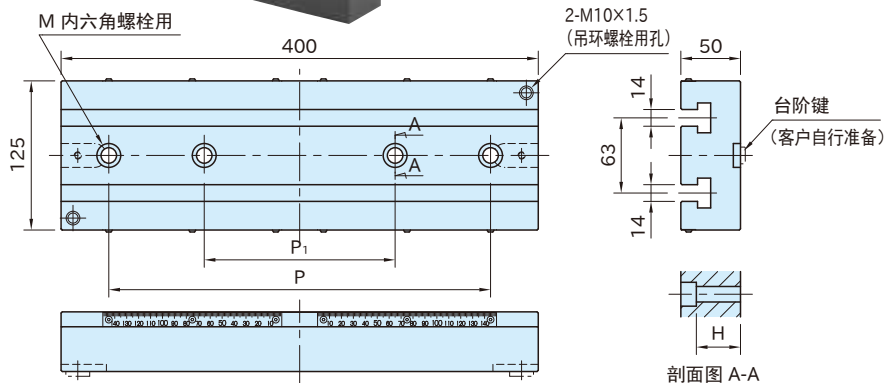
## T形槽底板

订制品 

IMAO



★One Point  
将夹紧组件SCS5AX-14CS、SCS3AX-14CS的工件安装在机床工作台的中心



型号	M	H	P	P <sub>1</sub>	安装孔数	质量 (kg)
SCS-TC4A	M12	37	320	160	4	16
SCS-TC4B			370	270		
SCS-TC4C	M16	33	320	160		
SCS-TC4D			250	200		
SCS-TC4E	M12	37	-	200	2	
SCS-TC4F			350			

本体
S55C 四氧化三铁膜

### 特点

可用于安装在螺孔式样的机床工作台上。

### 附件

吊环螺栓 M10×18L··2个

### 使用示例及使用方法

