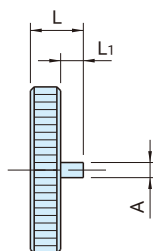
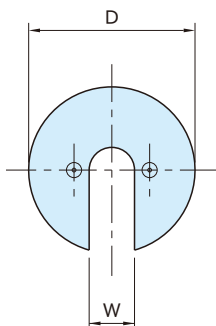


# SDX-Z

## 专用扳手

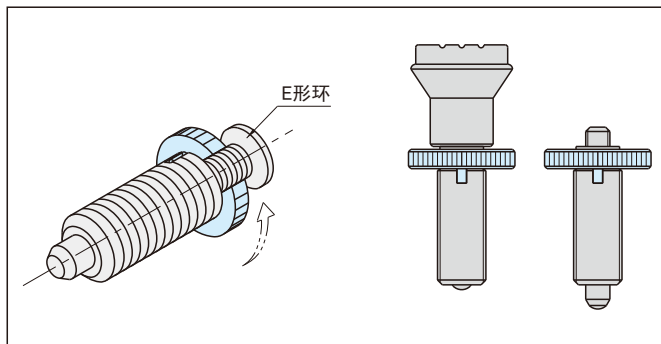


本体

SUM22L  
四氧化三铁膜

型号	D	W	L	L <sub>1</sub>	A	质量 (g)
SDX 6Z	18	2.5	4	1.5	1	0.4
SDX 8Z		4				
SDX10Z	20	5	5	2.5	1.2	5
SDX12Z	22	6	6	3		7
SDX16Z	24	8	8	4	2	12
SDX20Z	28	10	10	5		19

### 使用示例及使用方法



是用于拧入 **SDX** 的工具。