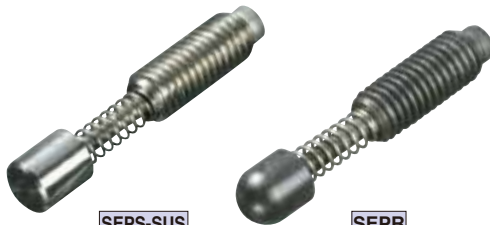


SEPS,SEPR

弹簧顶出销

HS SUS

IMAO

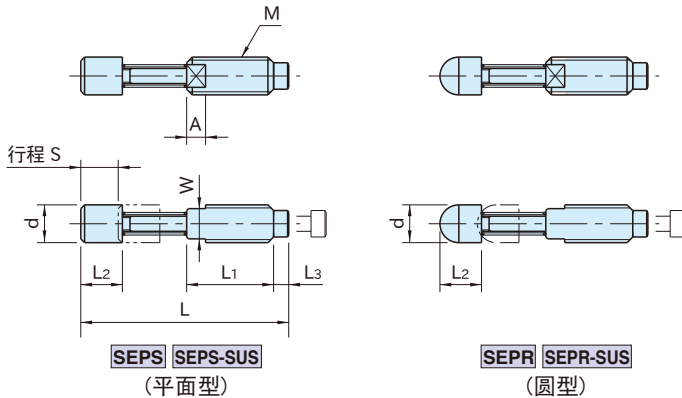


SEPS-SUS
(平面型、不锈钢制)

SEPR
(圆型、钢铁制)

★ **One Point**
最适合简单的冲击吸收和除去工件

类型	本体	销子	弹簧
SEPS SEPR	SCM435 四氧化三铁膜 HRC33~39	S45C 四氧化三铁膜 HRC33~39	SUS304WPA
SEPS-SUS SEPR-SUS	SUS304	SUS304	



规格	M	S	L	L ₁	L ₂	L ₃	d	A	W	弹簧力 (N)	质量 (g)
SEPS SEPR 08-08	M 8×1.25	7.6	44	19	9	3	8	4	7	1.5~7.4	10
SEPS-SUS 10-10	M10×1.5	9.9	55	23	11	4	10	5	8	2.5~10.7	20
SEPR-SUS 12-12	M12×1.75	12.3	67	28	13	5	12	6	10	3.6~14.5	35

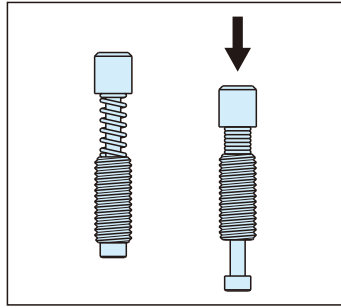
SEPS SEPS-SUS (平面型)		SEPR SEPR-SUS (圆型)	
钢铁制	不锈钢制	钢铁制	不锈钢制
型 号	型 号	型 号	型 号
SEPS08-08	SEPS08-08-SUS	SEPR08-08	SEPR08-08-SUS
SEPS10-10	SEPS10-10-SUS	SEPR10-10	SEPR10-10-SUS
SEPS12-12	SEPS12-12-SUS	SEPR12-12	SEPR12-12-SUS

使用示例及使用方法

固定方法推荐使用六角螺母或者粘合剂。

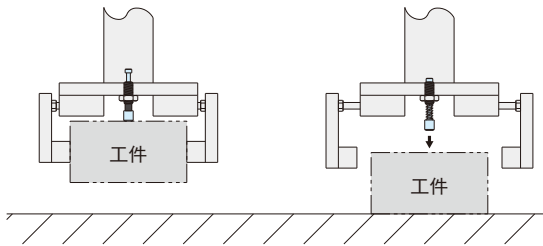
特点

- 利用弹簧力使得顶出销标准化了。
- 工件的除去，能做到简易的冲击吸收。
- 先端形状有平面型和圆型两种，同时备有不锈钢产品，增加了产品的利用用途。

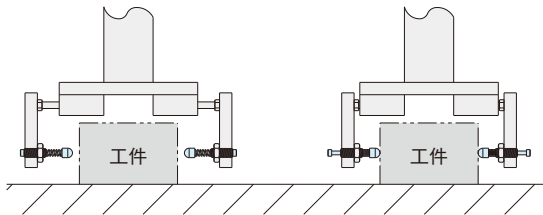


使用示例及使用方法

用于搬运机械上工件的拆卸



用于搬运机械上，实现定位和吸收冲击



用于搬运机械上，吸收冲击

