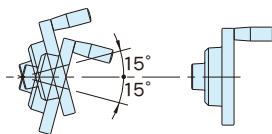
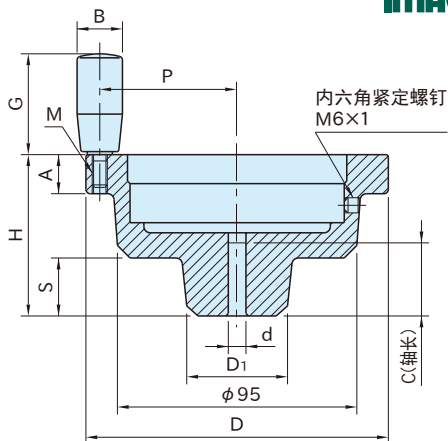


SHK

数字拨号手轮



显示器安装时的角度范围

注) 本产品不含显示器。

规格	手轮	握柄
SHK12	铝合金(ADC12)	酚醛树脂 黑色
SHK14~20	铝合金(ADC12) 银色漆	

型号	D	d		H	A	C 最大	D ₁	S	B	G	M	P	质量 (g)
		底孔直径	最大										
SHK12	120	7	25	64	15	29	40	23	18	40	M 6×1	54.5	700
SHK14	140			70	17				62	920			
SHK16	160	8	30	75	22	30	45	25	23	65	M 8×1.25	70.5	1000
SHK20	200			75	22				70.5	1000			

特点

握柄使用 [RG] 型的旋转握柄。

注意事项

- 本产品不含显示器。
- 由于是砵码型，因此使用时请保持与地面垂直，且勿超过15°。

相关产品

- [SZ] 数字拨号显示器

技术数据

■ 适用的显示器

[SZ] 所有规格

■ 使用方法

请参照“数字拨号手轮”。