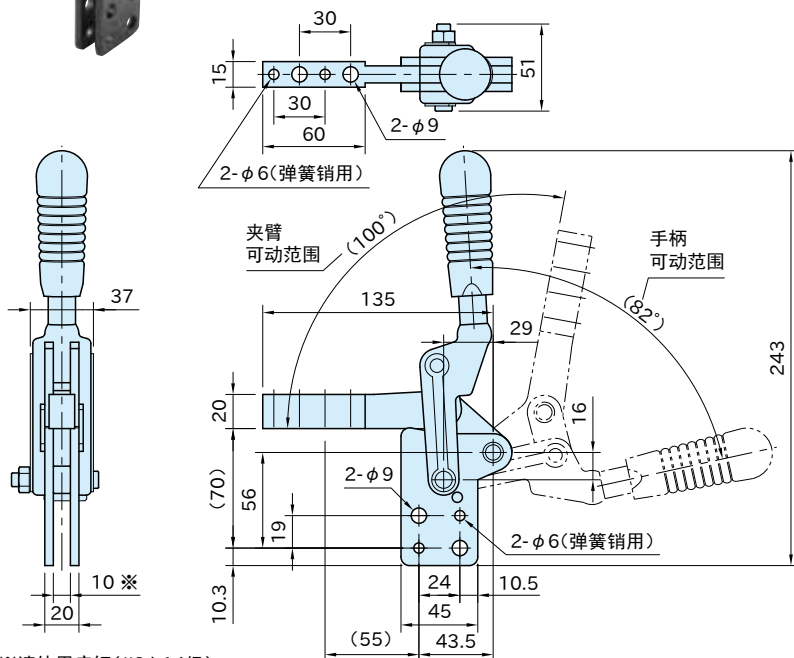


# ST-HV700

## 垂直式肘节夹具



本体	握把	销子、套子
SCM440 电泳涂膜	聚氯乙烯薄膜	S45C



※请使用扁钢(JIS h14级)或同等精度的板。

型号	压紧力 (kN)	质量 (g)
ST-HV700H	6.9	1180

### 特点

产品具有强夹紧力、高耐久性、适用性广的性能，可在汽车行业作为焊接夹具和测量夹具使用。