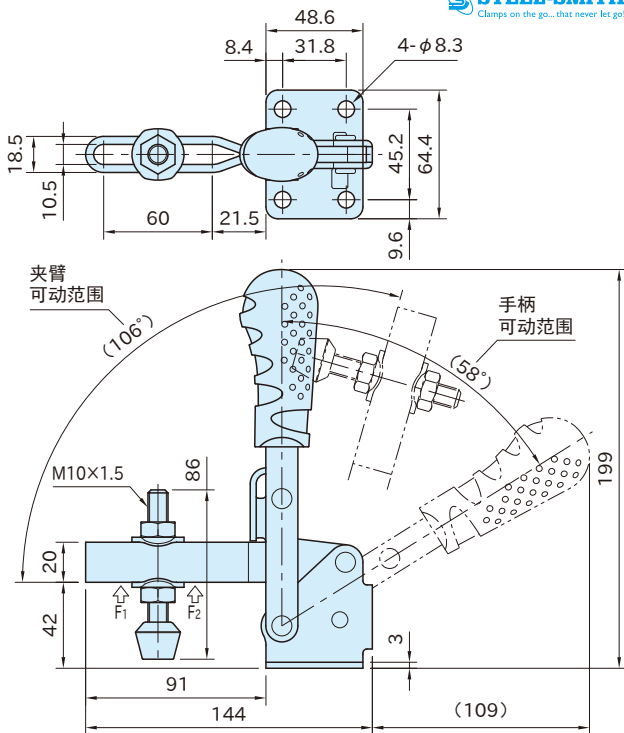


ST-VTC210

垂直式肘节夹具



本体	夹臂	握把	螺栓、螺母	衬垫
SPCC 镀锌	SPHD	聚氯乙烯薄膜	SUM41 镀锌	氟丁二烯橡胶 (CR)

型 号	压紧力		质量 (g)
	F ₁ (kN)	F ₂ (kN)	
ST-VTC210U	1.4	2.7	690