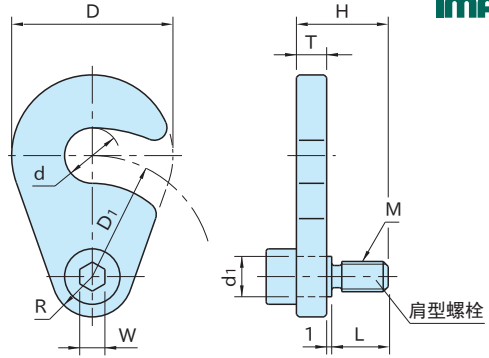


# SW

## 夹具用钩型垫圈



类型	垫圈	肩型螺栓
SW 6	S50C 四氧化三铁膜 HRC39~45	S45C 四氧化三铁膜 HRC33~39
SW 8		
SW 10	S45C 四氧化三铁膜 HRC39~45	
SW 12		
SW 16		

型 号	D	D <sub>1</sub>	d	T	M	L	W	H	R	d <sub>1</sub>	质量 (g)	肩型螺栓 (参照P.541)
SW 6	20	18	6.6	6	M6×1	8	5	15	R 8	8	26	SW10-02
SW 8	26	21	9								34	
SW 10	32	24	11								47	
SW 12	40	27	13.5	8	M8×1.25	11	6	20	R10	10	90	SW12-02
SW 16	50	33	18								125	