

# AMWF-BU

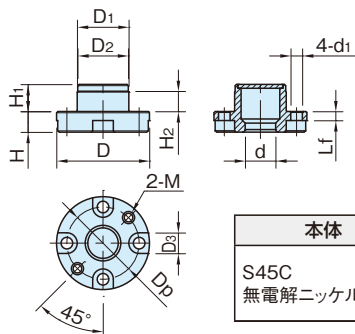
# エアフレックスロケーター(ロケットブッシュ)

標準  
在庫品

RHS

イマオ 製品ムービー公開  
WEB

IMAO



本体
S45C 無電解ニッケルメッキ

品番	D <sub>1</sub> (g6)	H <sub>2</sub>	D <sub>2</sub>	H <sub>1</sub>	D	H	d (E7)	d <sub>1</sub>	Lf	D <sub>3</sub>	M	Dp	質量 (g)	価格
AMWF18-BU	20	7.5	19.6	10.5	36	8	12.1	4.5	3.5	8	M4×0.7	28	57	4,700
AMWF26-BU	25	7	24.6	11	44	9.5	16.1	5.5	4	9.5	M5×0.8	34	97	5,000

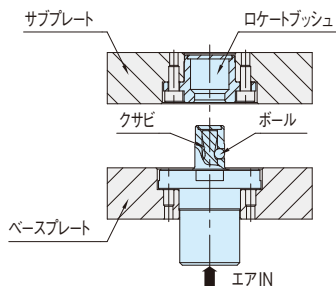
## 参照ページ

- ・エアフレックスロケーターの取付け方法 (P. 1940 参照)
- ・エアフレックスロケーターの使用方法 (P. 1941 参照)

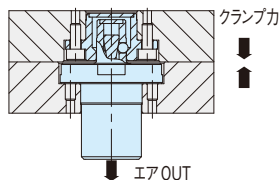
## 関連製品ページ

AMWF-L-Sエアフレックスロケーター (ロケットピン) (P. 1938 参照)

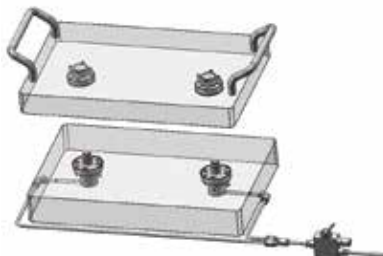
## 特長



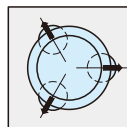
エアを供給すると、クサビが上がってボールのロックが解除され、アンロック状態になります。



エアを排出するとスプリングの力でクサビが下がり、ボールを強く押し出してロケットブッシュを引込みます。エアの無い場所でもクランプ状態を維持します。



瞬時にクランプ、アンクランプの切り替えができるので、生産設備の段取り替え等に最適です。



繰り返し位置決め精度±10μm  
ボールが均等にせり出し、ロケットブッシュをセンタリングしながらクランプするため、高い繰り返し位置決め精度が得られます。