

AMWF-L-S

エアフレックスロケーター(ロケットピン)

標準
在庫品

RHS

イマオ
WEB 製品ムービー公開

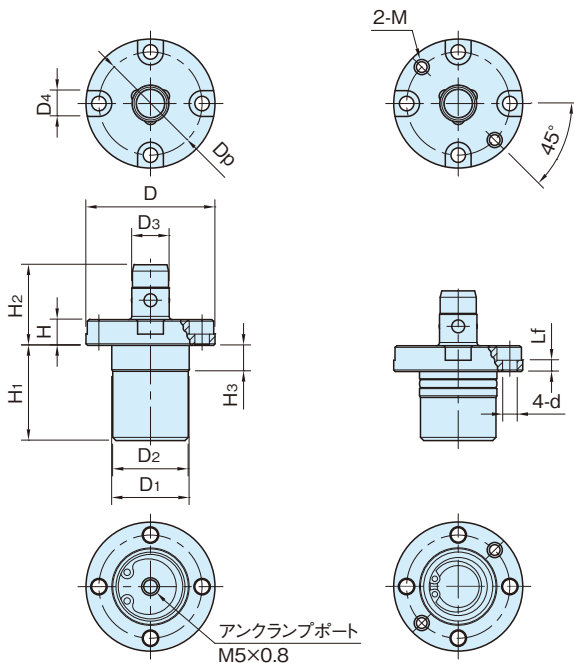
IMAO



AMWF-L-S



AMWF-L-S-G



AMWF-L-S (ねじ配管)

AMWF-L-S-G (ガスケット配管)

本体	ボール	スプリング
S45C 無電解ニッケルメッキ	SUS440C	SUS304WPB

品番	D ₁ (g6)	H ₃	D ₂	H ₁	D	H	D ₃ (h8)	H ₂	d	Lf	D ₄	Dp
AMWF18L-4S	24	8	23.4	29.5	40	8	12	25	4.5	3.5	8	32
AMWF26L-4S	32	8.5	31.4	31.7	51	9.5	16	28.5	5.5	4	9.5	41
AMWF18L-4S-G	24	8	23.4	24.5	40	8	12	25	4.5	3.5	8	32
AMWF26L-4S-G	32	8.5	31.4	25.5	51	9.5	16	28.5	5.5	4	9.5	41

品番	M	使用圧 (MPa)	クランプ力 (N)	質量 (g)	価格
AMWF18L-4S	—	0.5	250	154	12,000
AMWF26L-4S	—		350	289	15,000
AMWF18L-4S-G	M4×0.7		250	136	12,000
AMWF26L-4S-G	M5×0.8		350	252	15,000

参照ページ

- エアフレックスロケーターの取付け方法 (P. 1940 参照)
- エアフレックスロケーターの使用方法 (P. 1941 参照)

関連製品ページ

AMWF-BU エアフレックスロケーター(ロケットブッシュ) (P. 1939 参照)