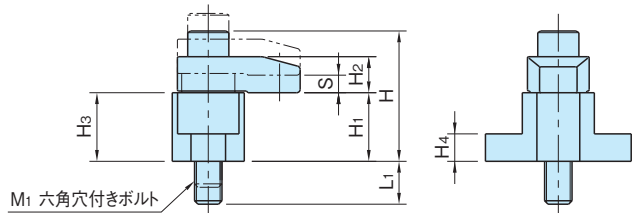
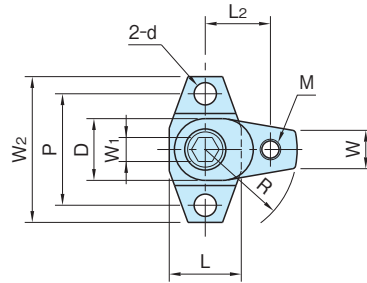
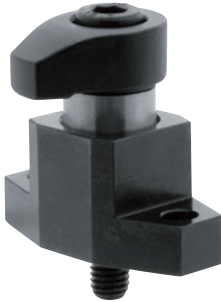


BJ130-B1

フッククランプセット(フランジタイプ)

標準 在庫品 

IMAO



フック	ホルダー
SCM435 焼入焼戻 四三酸化鉄皮膜 研磨仕上	S45C 四三酸化鉄皮膜

品番	H ₁	S (クランプ スチローブ)	M	L ₂	R	W ₂	L	M ₁	L ₁ (max.)	d	H ₄	P
BJ130-08020B1	25	10	—	—	20	50	24	M 8×1.25-50L	19	6.6	10	38
25												
30												
BJ130-08030B1	30	12	—	—	30	60	28	M10×1.5 -65L	21	9	12	45
30												
40												

品番	H	H ₃	D	W	H ₂	W ₁	クランプ力 (kN)	許容締付トルク (N・m)	質量 (g)
BJ130-08020B1	39	25	22	10	12	6	15	38	175
12							33	185	
10							30	190	
13							38	315	
BJ130-10030B1	54	30	25	12	15	8	13	38	315
10							32	330	

品番	H ₁	S (クランプ ボルト)	M	L ₂	R	W ₂	L	M ₁	L ₁ (max.)	d	H ₄	P		
BJ130-12040B1	40	15	—	—	40	75	35	M12×1.75-80L	25	11	14	55		
BJ130-12050B1					50				23					
BJ130-12060B1					60				25					
BJ130-12140B1					31				40				23	
BJ130-12150B1					38				50					
BJ130-12160B1					46				60					
BJ130-16040B1	40	15	—	—	40	85	42	M16×2 -85L	25	13	16	65		
BJ130-16050B1					50									
BJ130-16060B1					60									
BJ130-16150B1					38								50	
BJ130-16160B1					46								60	

品番	H	H ₃	D	W	H ₂	W ₁	クランプ力 (kN)	許容締付トルク (N・m)	質量 (g)
BJ130-12040B1	67	40	32	18	16	10	18	60	595
BJ130-12050B1	69				18		50	650	
BJ130-12060B1	67				16		46	675	
BJ130-12140B1	69				18		60	585	
BJ130-12150B1					14		50	640	
BJ130-12160B1					12		46	665	
BJ130-16040B1	76	40	36	22	21	14	38	170	930
BJ130-16050B1							31	150	980
BJ130-16060B1							26	130	1025
BJ130-16150B1							31	150	965
BJ130-16160B1							26	130	1010

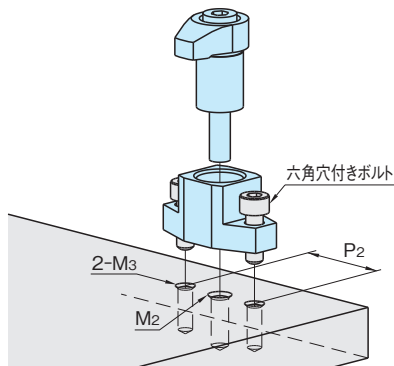
特長

低い所のクランプに最適です。

注意事項

乾式加工でご利用される場合、アンクランプ時のかじり防止の為、ガラス摺動面に塗布することをお勧めします。

使用例・使用方法



品番	M ₂	M ₃	P ₂
BJ130-08020B1	M 8×1.25深さ20	M 6×1	38
BJ130-08025B1			
BJ130-08030B1			
BJ130-10030B1	M10×1.5 深さ21	M 8×1.25	45
BJ130-10040B1			
BJ130-12040B1			
BJ130-12050B1	M12×1.75深さ25	M10×1.5	55
BJ130-12060B1			
BJ130-12140B1			
BJ130-12150B1			
BJ130-12160B1			
BJ130-16040B1			
BJ130-16050B1	M16×2 深さ25	M12×1.75	65
BJ130-16060B1			
BJ130-16150B1			
BJ130-16160B1			